

**Rohnson®**

Használati útmutató

**HÚSDARÁLÓ**

**R-5410**



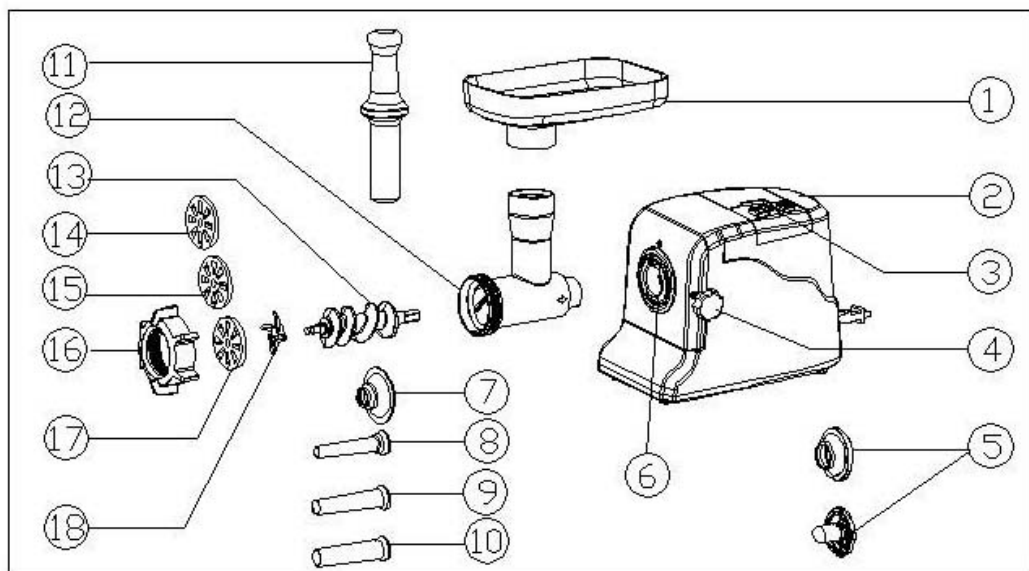
Mielőtt a készüléket használatba venné, kérjük, hogy az alábbi használati utasítással részletesen ismerkedjen meg. Az elektromos készüléket a jelen útmutató utasításai szerint használja. Az útmutatót az esetleges későbbi használat érdekében őrizze meg.

## **FONTOS BIZTONSÁGI UTASÍTÁSOK OLVASSA EL FIGYELMESEN ÉS ŐRIZZE MEG**

- A jelen készüléket 8 éven felüli gyermekek, illetve a testileg, érzékszervileg vagy lelkileg fogyatékos vagy nem elegendő tapasztalattal, ismerettel rendelkező személyek is használhatják, amennyiben felügyelet alatt állnak vagy a készülék biztonságos kezeléséről felvilágosításban részesültek és tudatában vannak az esetleges veszélyeknek. A készülék felhasználó általi tisztítását, karbantartását nem végezhetik 8 éven aluli illetve felügyelet nélküli gyermekek. A készüléket és a tápvezetéket tartsa 8 éven aluli gyermekektől távol.
- Gyermekeknek tilos játszani a készülékkel. A tisztítást és karbantartást gyermek nem végezheti felügyelet nélkül.
- Bármilyen szerelés közben minden esetben húzza ki a készüléket a hálózathoz.
- Ha a készüléket áthelyezi máshová, mindig két kézzel fogja meg, soha ne a tálcánál vagy a húsdaráló kamránál fogva emelje meg.
- Amennyiben a „Kebbe” formázó toldalékot használja, ne erősítsen a gépre kést, se őrlőtárcsát.
- Az élelmiszert soha ne kézzel nyomja be a gépbe, ehhez minden esetben a tömőfát használja.
- Ne tegyen a készülékbe csontot, diót, stb.,
- Ne tegyen a készülékbe gyömbért vagy egyéb rostos élelmiszert.
- Ne hagyja a készüléket járni 10 percnél hosszabb ideig. Várjon további 10 percet, míg a készülék lehűl, ezután ismét folytathatja.
- Az élelmiszer adagolásakor ne fejtse ki a készülékre túl nagy nyomást - ezzel megelőzi a készülék károsodását.
- Soha ne próbálkozzon a készülék önálló javításával.
- A készülék táphálózathoz való csatlakoztatását megelőzően bizonyosodjon meg arról, hogy a készülék típuscímkéjén feltüntetett feszültség megegyezik az Ön által használni kívánt elektromos aljzat tápfeszültségével.
- A készüléket csak az előírásoknak megfelelően leföldelt aljzathoz csatlakoztassa.
- A készülék nem működtethető programátor, külső termosztát vagy távirányító által.

- Első üzembehelyezés előtt gondosan olvassa el a használati útmutatót, nézze meg az ábrákat és az útmutatót őrizze meg.
- Ellenőrizze, hogy a típusjelölésen feltüntetett feszültség megfelel-e a háztartásában lévő elektromos feszültségnek.
- Ne használja soha a készüléket, ha a csatlakozó kábele vagy dugasza károsodott, ha nem üzemel jól, leesett a földre és megsérült vagy vízbe merült. Ilyen esetekben a biztonságos és zavarmentes működés ellenőrzése céljából szállítsa a készüléket szakszervízbe.
- A készüléket kizárólag háztartási felhasználásra tervezték. Üzleti célú felhasználásra nem alkalmas.
- Működés közben ne hagyja a készüléket felügyelet nélkül és kísérelje figyelemmel az élelmiszer teljes feldolgozása idejéig.
- A készüléket kizárólag olyan helyen használja, ahol nem fenyeget a felborulás veszélye és ahol elég nagy a távolság a készülék és a hőforrások (pl. kályha, villany-/gáztűzhely, stb.), valamint a nedves felületek (mosogató, mosdó, stb.) között.
- A készüléket csakis a jelen típushoz rendelt tartozékokkal használja. Egyéb tartozék használata veszélyforrás a kezelő számára.
- Folyamatos 10 perces használat után javasoljuk, hogy a készüléket hagyja 10 percig hűlni.
- Első használat előtt a készülék minden részét mossa el – KIVÉVE a korpuszt!

## A KÉSZÜLÉK LEÍRÁSA



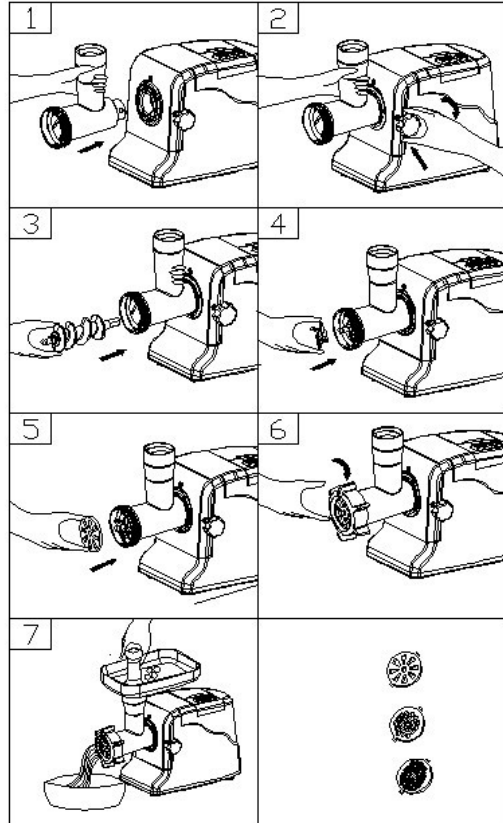
- |   |                            |
|---|----------------------------|
| 1. Adagolótálca                           | 11. Töltőcsonk             |
| 2. A készülék korpusza                    | 12. Darálókamra            |
| 3. Vezérlőgombok (ON, OFF, RESET)         | 13. Csiga                  |
| 4. A darálókamrát oldó/rögzítő csavar     | 14. Darálótárcsa (finom)   |
| 5. KEBBE toldalék                         | 15. Darálótárcsa (közepes) |
| 6. Darálókamra foglalata                  | 16. Rögzítőkorong          |
| 7. Kolbásztöltő toldalék rögzítőeleme     | 17. Darálótárcsa (durva)   |
| 8. Kolbásztöltő toldalék (kis átmérő)     | 18. Vágókés                |
| 9. Kolbásztöltő toldalék (közepes átmérő) |                            |
| 10. Kolbásztöltő toldalék (nagy átmérő)   |                            |

## A KÉSZÜLÉK ÖSSZESZERELÉSE

- Helyezze a darálókamrárt a foglalatba és húzza meg a rögzítőcsavart, ld. 1. és 2. ábra
- A darálókamrába tegye be a csigát, arra a vágókést és az igény szerinti darálótárcsát, ld. 3-5. ábra
- Végül zárja le a rögzítőkoronggal, ld. 6. Ábra.
- A gépet tegye egyenes felületre.
- A hátul lévő légáramló nyílásokat nem szabad letakarni.
- A készülék használatra kész.

## HÚSDARÁLÁS

- Vágja fel a (csont és háj nélküli) húst kb. 20 mm x 20 mm x 60 mm nagyságú darabokra úgy, hogy könnyen ráférjenek a töltőtálcára.
- Nyomja meg az ON kapcsolót.
- A húsdarabokat tegye a töltőtálcára. Az élelmiszerek a húsdaráló garatba való továbbításához csakis a tömőfát használja.
- Használat után a készüléket sz „OFF” gombbal kapcsolja ki és húzza ki a hálózathoz.



**FIGYELMEZTETÉS:** A készülék túlterhelés elleni biztonsági szerkezettel van ellátva. Amennyiben aktiválódik, a gép azonnal kikapcsol. Ilyen esetben várjon 3-10 mp-et és a „RESET” gombbal indítsa újra a készüléket. Ezután az „ON” gombbal ismét kapcsolja be.

## HÁTRAMENET

- Ha a készülék szokatlanul viselkedik (zajosabb vagy ugrál), az „ON/OFF” gomb segítségével kapcsolja ki. Ha ezután az „OFF” gombot megnyomja, beindítja a hátramenetet.
- A csiga ellenkező irányba kezd forogni és a darálókamra kezd kiürülni.
- Amennyiben ez nem történik meg, kapcsolja ki a készüléket, húzza ki a hálózathoz, szerelje szét és tisztítsa ki.

## „KEBBE” KÉSZÍTÉSE (hagyományos libanoni étel bárányhúsból)

### RECEPTEK

#### Töltelék

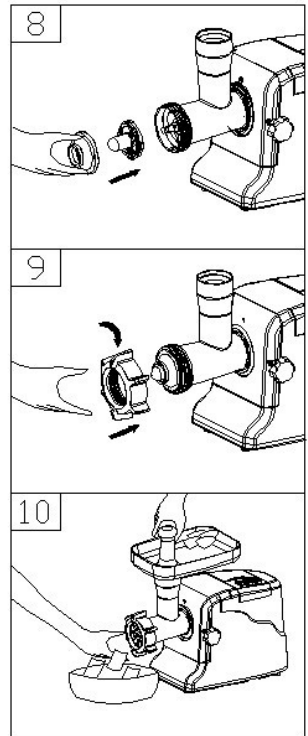
Bárányhús	100 g
Olívaolaj	1 evőkanál
Hagyma (apróra vágva)	1 evőkanál
Fűszerek	ízlés szerint
Só	ízlés szerint
Liszt	1 evőkanál

A húst egyszer vagy kétszer darálja le.  
A hagymát pirítsa barnásra, adja hozzá a darálthúst, fűszereket, sót és a lisztet.

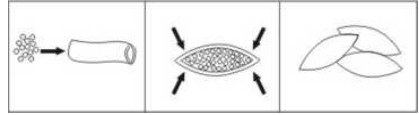
#### A bevonómassza készítése

Színhús	450 g
Liszt	150-200 g
Fűszerek	ízlés szerint
Szerecsendió (reszelt)	1 db
Őrölt pirospaprika	ízlés szerint
Bors	ízlés szerint

A húst háromszor darálja meg és keverje el a hozzávalókkal. Több hússal és kevesebb liszttel szilárdabb állagot és jobb ízt hoz létre. A keveréket még háromszor darálja át.

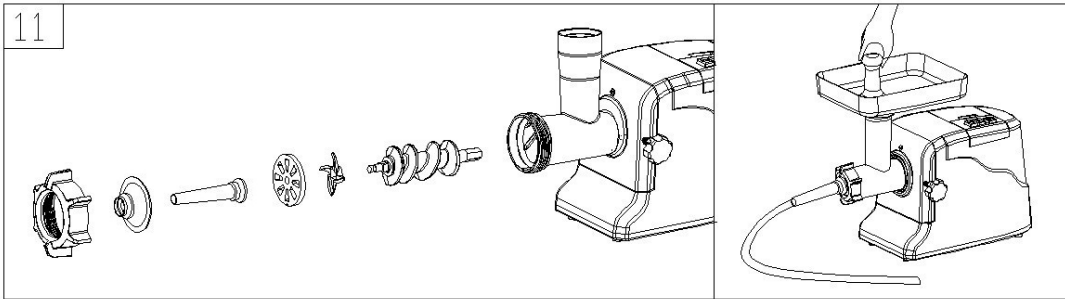


Szerelje szét a gépet (összeszereléssel ellenkező sorrendben). Csavarja le az őrlőtárcsát és a vágókést. Helyezze a csigatengelyre a „Kebbe” formázó toldalékot. Készítsen a masszából henger alakú csövet. Fejezze be a „kebbét” – a csövet töltsse meg a töltelékkel (ld. a lenti ábrát) és süsse ki.



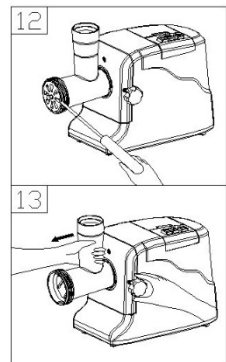
## KOLBÁSZ ÉS VIRSLI KÉSZÍTÉSE

- A folyamat megkezdése előtt kérjük, az alábbi kép alapján járjon el (11. ábra).
- Ezen gép összeszerelése megegyezik a húsdaráló összeállításával, csak az őrlőtárcsára rá kell helyezni a rögzítőgyűrűbe helyezett kolbászkészítő toldalékot, amit rögzítőkoronggal kell felerősíteni.



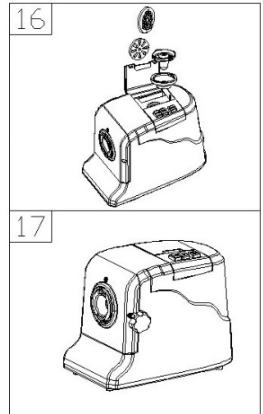
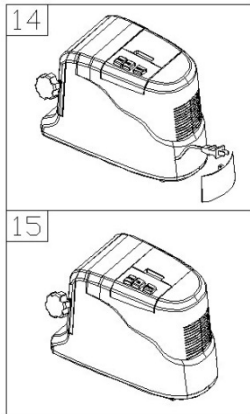
## A KÉSZÜLÉK SZÉTSZERELÉSE

- Győződjön meg, hogy a motor teljesen leállt.
- Húzza ki a készüléket a hálózathoz.
- Szerelje szét a gépet (összeszereléssel ellenkező sorrendben).
- Az őrlőtárcsa egyszerűbb levételéhez használjon pl. csavarhúzó, ld. 12. ábra.
- Lazítsa fel a darálókamrát, ld. 13. ábra és húzza ki a foglalatból.



## A KÉSZÜLÉK TISZTÍTÁSA

- Távolítsa el a húst, stb. A készülék minden részét mossa el forró mosogatószeres vízben.
- Az elszíneződést tisztító oldatok klórt tartalmaznak és megváltoztatják az alumínium felületek színét.
- A daráló korpuszát ne merítse vízbe, csupán nedves ruhával mossa le.
- A gép összes őrlőrészét törölje át növényi olajba mártott ruhával.
- A csatlakozó kábelt helyezze a készülék hátulján lévő nyílásba – ld. 14-15. ábra.
- Az őrlőtárcsákat és toldalékokat tegye a készülék tetején lévő nyílásba – ld. 16-17. ábra.





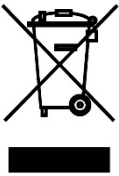
**MŰSZAKI JELLEMZŐK**

Névleges feszültségtartomány	230 V
Névleges frekvencia	50 Hz
Nominális teljesítmény	1200 W
Névleges maximális teljesítmény	3000 W

A szöveg, valamint a műszaki adatok változtatásának joga fenntartva.

**TANÁCSOK, INFORMÁCIÓK AZ ELHASZNÁLT CSOMAGOLÓANYAG KEZELÉSÉHEZ**

Az elhasznált csomagolóanyagot szállítsa a lakóhelye szerinti hulladékgyűjtő udvarra.

**KISELEJTEZETT ELEKTROMOS ÉS ELEKTRONIKUS BERENDEZÉSEK MEGSEMISÍTÉSE**

A termékeken vagy azok kísérodokumentációjában található, mellékelt szimbólum azt jelenti, hogy a kiselejtezett elektromos és elektronikus berendezéseket tilos a hétköznapi háztartási hulladék-tárolókba dobni. Az ilyen termékek megfelelő megsemmisítése, felújítása, újrahasznosítása érdekében helyezze azokat az arra kijelölt tárolókba. Az Európai Unió egyes tagállamaiban illetve további európai országokban olyan alternatív megoldások is léteznek, hogy az ilyen termékek – hasonló jellegű új termék vásárlásakor – eladásuk helyén begyűjtésre kerülnek. A jelen termék helyes megsemmisítésével Ön is segít az értékes természeti források megőrzésében, valamint környezetünkre és egészségünkre gyakorolt - a helytelen hulladék-likvidálásból eredő - lehetséges negatív hatások megelőzésében is.



A jelen termék megfelel az EU irányelvében leszögezett valamennyi vonatkozó alapkövetelménynek.