



Návod na použitie
MLYNČEK NA MÄSO
R-540S



Pred použitím tohto spotrebiča sa prosím zoznámte s návodom na jeho obsluhu. Spotrebič používajte iba tak, ako je popísané v tomto návode na použitie. Návod uschovajte pre prípad ďalšej potreby.

DÔLEŽITÉ BEZPEČNOSTNÉ POKYNY**ČÍTAJTE POZORNE A USCHOVAJTE PRE BUDÚCE POUŽITIE**

- Pred pripojením spotrebiča k sieťovej zásuvke sa uistite, že sa napätie uvedené na štítku spotrebiča zhoduje s elektrickým napätím zásuvky.
- Spotrebič pripájajte iba k riadne uzemnenej zásuvke.

Upozornenie

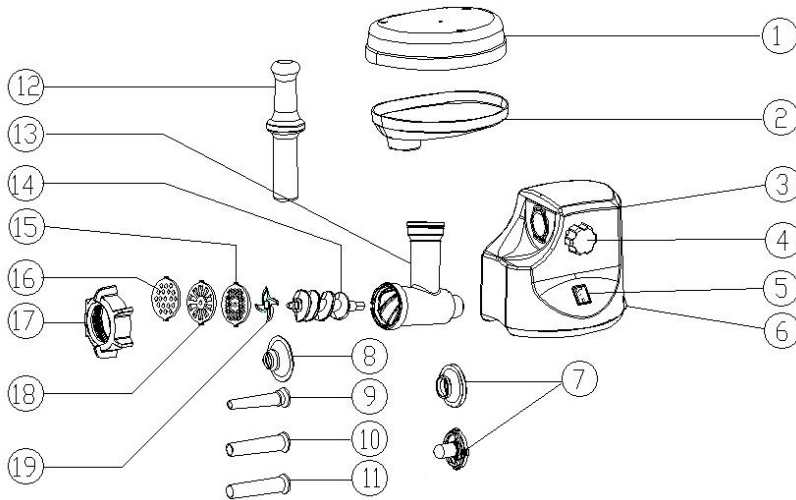
- Tento spotrebič môžu používať deti vo veku 8 rokov a staršie a osoby so zníženými fyzickými, zmyslovými alebo mentálnymi schopnosťami alebo s nedostatkom skúseností a znalostí, ak sú pod dozorom alebo boli poučené o používaní spotrebiča bezpečným spôsobom a rozumejú prípadným nebezpečenstvám. Čistenie a údržbu vykonávanú používateľom nesmú vykonávať deti, ak nie sú staršie ako 8 rokov a pod dozorom. Spotrebič a jeho sieťový kábel udržiajte mimo dosahu detí mladších ako 8 rokov.
- Deti sa so spotrebičom nesmú hrať. Čistenie a údržbu nesmú vykonávať deti bez dozoru.
- Výrobok je určený nielen pre použitie v domácnosti. Nepoužívajte ho vonku.
- Pred montážou alebo demontážou spotrebič vypojte z elektrickej siete.
- Dbajte na zvýšenú pozornosť pri použití mlynčeka v blízkosti detí. Pri prenášaní spotrebiča ho uchopte oboma rukami za telo. Spotrebič neprenášajte uchopením za misku alebo hlavicu.
- Pri použití nástavca "kebbe" nepripevňujte mlecie vložku ani čepeľ na mletie.
- Pre vsunutie potravín do strojčeka použite výhradne prítlačný valec.
- Nemel'te tvrdé potraviny (orechy, kosti, a pod.), Zázvor a ďalšie potraviny obsahujúce dužinu s tvrdým vláknom.
- Mlynček by nemal pracovať dlhšie ako 10 minút. Potom by mala nasledovať rovnako dlhá prestávka pre schladenie motora.
- Aby nedošlo k poškodeniu prístroja, nesmie byť mlynček používať po dobu kratšiu ako 30 s.
- Počas mletie nepoužívajte prílišnú silu, vyvarujete sa tak zaseknutí prístroja. Vo chvíli, keď sa istič aktivuje, prístroj nezapínajte.
- Spotrebič neopravujte ani nevymieňajte jeho súčiastky. Vyvarujte sa kontaktu tela prístroja a prírodného kábla s vodou, mohlo by dôjsť k úrazu elektrickým prúdom.

- V prípade, že sú napájací kábel alebo zástrčka poškodené, spotrebič nepoužívajte a kontaktujte predajcu alebo odborný servis
- Nerobte žiadne úpravy.
- Nepoužívajte prístroj vonku.
- Prístroj nesmie byť používaný na iné účely, než na ktoré bol určený.
- V prípade, že je poškodený napájací kábel, musí byť vymenený kvalifikovanou osobou alebo v autorizovanom servise. Predídete tým nebezpečenstvu.
- Nepoužívajte prístroj, ak sú napájací kábel, zástrčka alebo iná časť prístroja akokoľvek poškodené.
- Pravidelne kontrolujte napájací kábel, či nejaví známky poškodenia. Ak sú prístroj alebo napájací kábel akokoľvek poškodené, prístroj nepoužívajte.
- Ak spotrebič nepoužívate alebo čistíte, vkladáte či vyberáte súčiastky, vypojte ho zo zásuvky.

PRED PRVÝM POUŽITÍM

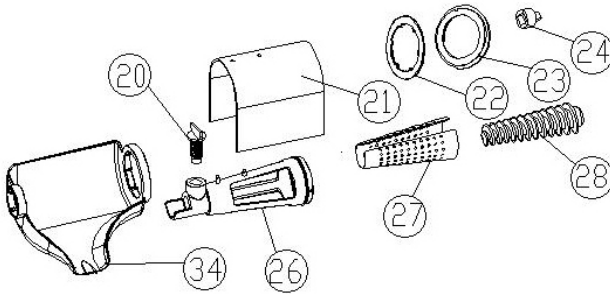
- Skontrolujte, či napätie uvedené na výrobnom štítku zodpovedá elektrickému napätiu vo vašej domácnosti.
- Jednotlivé diely spotrebiča s výnimkou tela, kde sa nachádza motor, umyte v mydlovej vode.
- Pred zapojením do zásuvky skontrolujte, či je tlačidlo v pozícii "O", čo je neutrálny stav spotrebiča.

POPIS PRÍSTROJA - základné príslušenstvo pre mletie mäsa, výrobu údenín a Kebbe



1. Kryt plniaca misy
2. Plniaca misa
3. Telo prístroja
4. Poistná skrutka
5. Spínač ON / OFF a spätného chodu
6. Bezpečnostný vypínač spätného chodu
7. Príslušenstvo pre výrobu Kebbe
8. Príslušenstvo pre výrobu údenín
9. Príslušenstvo pre výrobu údenín (malý priemer)
10. Príslušenstvo pre výrobu údenín (stredný priemer)
11. Príslušenstvo pre výrobu údenín (veľký priemer)
12. Vtláčadlo
13. Hlavica
14. Slimák
15. Mlecie disk (jemný)
16. Mlecie disk (stredná)
17. Kruhová hlavica (pre príslušenstvo k spracovaniu mäsa, paradajok, údenín, Kebbe)
18. Mlecie disk (hrubý)
19. Rezací nôž

POPIS PRÍSLUŠENSTVO NA VÝROBU PARADAJKOVEJ ŠŤAVY (MODEL R-540T)
POZOR TENTO NÁSTAVEC NIE JE SÚČASŤOU BALENIA

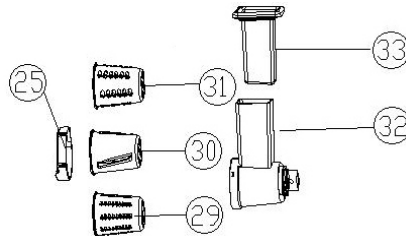


- 20. Skrutka pre reguláciu intenzity lisovania
- 21. Kryt
- 22. Vymedzovacie krúžok
- 23. Fixačný krúžok
- 24. Vymedzovacie vložka
- 26. Nástavec na lisovanie paradajok
- 27. Jemné sítko
- 28. Hriadeľ na lisovanie
- 34. Plastová vylevka

POPIS PRÍSLUŠENSTVO NA KRÁJANIE A STRÚHANIE ZELENINY (MODEL R-540V)

POZOR TENTO NÁSTAVEC NIE JE SÚČASŤOU BALENIA

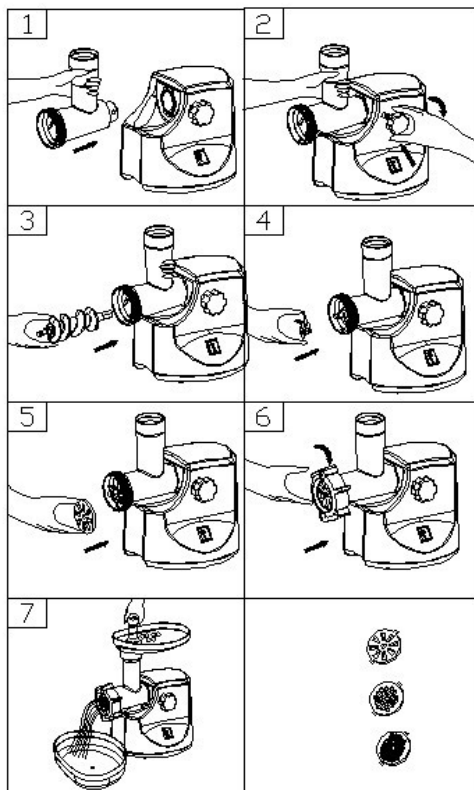
- 25. Kruhovú hlavice
- 29. Nástavec na strúhanie
- 30. Nástavec na strúhanie
- 31. Nástavec na strúhanie
- 32. Hlavica
- 33. Vtláčadlo



ZOSTAVENIE PRÍSTROJE

- Hlavicu mlynčeka vložte do otvoru pre vstup hlavice a dôsledne upevnite (obr. 1).
- Hlavicu držte jednou rukou. Do otvoru v bočnej strane krytky motora vložte poistnú skrutku a utiahnite ho v smere hodinových ručičiek (obr. 2).
- Šnek zasunúť dlhým koncom vpred do hlavice mlynčeka. Pozvoľným otáčaním ho skrútkujte, kým nebude upevnený v kryte motora (obr. 3).
- Nasadíte rezací nôž na osu šneka (obr. 4). Rezací nôž musí smerovať k prednej strane mlynčeka. Ak nôž nebude namontovaný správne, mäso nebude rozomleté.
- Požadovaný mlecie disk nasadíte vedľa rezacieho noža. Upevníte ju spojením otvoru a montážnych výstupkov (obr. 5).
- Jedným prstom pridržíte mlecie disk tak, aby ste na nej druhou rukou mohli naskrutkovať kruhovú maticu, čím jej upevníte (obr. 6). Nestrhne závit skrutky prílišným utiahnutím.
- Plniaci misu nasadíte na hlavicu mlynčeka. Dbajte, aby bola v správnej polohe.
- Mlynček umiestnite na pevnú a stabilnú plochu.

Spodná časť krytu motora by mala byť voľná, aby bolo umožnené prúdenie vzduchu.



MLETIE MÄSA

- Všetky potraviny nakrájajte na kúsky (odporúčame spracovávať vykostené mäso s nízkym obsahom tuku a šliach, približných rozmerov: 20 mm x 20 mm x 60 mm) tak , aby sa ľahko zmestili do plniaci misy.
- Pri mletí mäsa najprv stlačte malý spínač "ON" v zadnej časti mlynčeka a potom stlačte "ON" na prednej časti prístroja.
- **UISTITE SA, ŽE OBA SPÍNAČA SÚ V POLOHE "ON", POTOM MÔŽETE ZAČAŤ S MLETÍM.**
- Mäso vložte do plniaci misy a do mlynčeka ho tlačte vtláčadlom.
- Spotrebič zastavíte stlačením tlačidla "O", potom ho odpojte zo zásuvky.

SPÄTNÁ FUNKCIA

- Ak sa mäso v mlynčeka zasekne, použite funkciu spätného chodu "REVERSE", aby ste mlynček mohli vyčistiť. Najprv nastavte malý prepínač do pozície "R" a potom na pár sekúnd stlačte veľké tlačidlo "R", tým mäso uvoľníte.
- Uvoľníte tlačidlo "R" a vytiahnite zástrčku zo zásuvky. Jedlo odstráňte z hlavice mlynčeka.

VÝROBA KEBBE - mäsom plnené vyprázané šištičky (rôzne recepty možno nájsť na internete).

Základný postup:

1. Plnka: Sparte cibuľu a pomel'te mäso raz alebo dvakrát a potom zmiešajte so sparenú cibuľou.

2. Obal: Pomel'te mäso celkom trikrát. Pre prvé mletie použite hrubý mlecí disk a pre ďalšie dve mletie, použite jemný mlecie disk. Potom pridajte ďalšie ingrediencie.

3. Celok pomel'te ešte raz a použite hrubý mlecí disk.

4. Odskrutkujte kruhovú hlavicu a odoberte mlecie disk a rezací nôž.

UPOZORNENIE: rezacie nože majú veľmi ostré hrany. Pri manipulácii s nimi preto dbajte na zvýšenú opatrnosť.

5. Spracujte zmes v mlynčeka použitím nástavce pre výrobu kebbe.

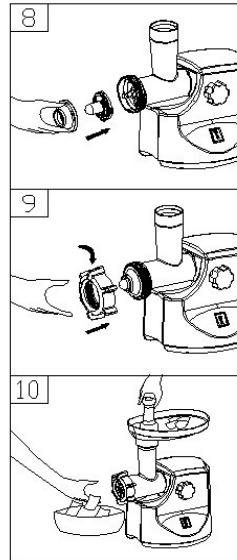
6. Po ukončení mletia vypnite a odpojte spotrebič zo zásuvky.

7. Výsledkom bude jeden dlhý obal. Nakrájajte obal na požadovanú dĺžku.

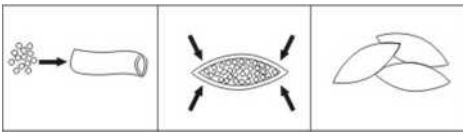
8. Krátko zmrazte obal.

9. Naplňte obal zmesí a usmažte ho na olivovom oleji až do zlatista.

Ilustračný obrázok pre zostavenie prístroje s nastavcom na Kebbe.

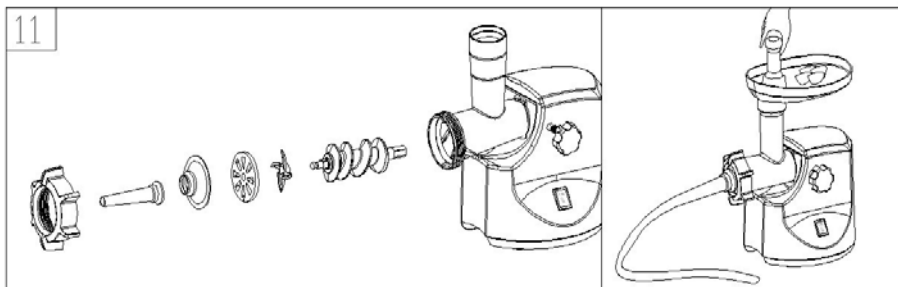


Ilustračný obrázok pre výrobu Kebbe.



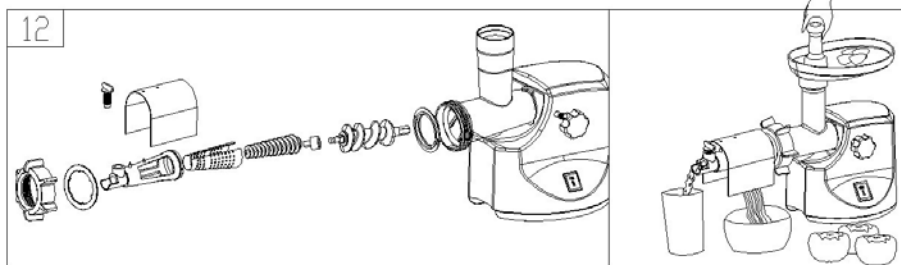
PRÍPRAVA KLOBÁS

Najskôr si pripravte vhodnú kombináciu nastavcov pre prípravu klobás. Postupujte podľa obrázku nižšie (obr. 11).



LISOVANIE PARADAJOK

Postupujte podľa pokynov na obrázku. Uistite sa, že je prístroj správne zostavený. Pod odtokový žliabok umiestnite nádobu na štavu a pod otvor na konci nástavca na lisovanie umiestnite nádobu pre zachytenie odpadu (dužiny). Mäkké plody vkladajte postupne do plniaceho otvoru a pomaly a zľahka stláčajte.



STRÚHANIE A KRÁJANIE ZELENINY, OVOCIA A INÝCH POTRAVÍN

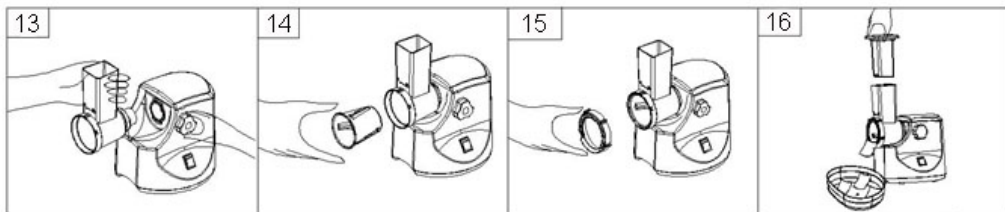
Stlačte tlačidlo na uvoľnenie/vloženie hlavice prístroja. Strúhaciu hlavicu vložte do tela prístroja. Potom pootočte proti smeru hodinových ručičiek tak, aby hlavica zapadla do správnej polohy.

Vložte požadovaný nástavec.

Zapnite prístroj tlačidlom ON, vložte potraviny určené na krájanie do plniaceho hrdla a ľahko ich posúvajte vtláčadlom smerom nadol. Spracujte požadované potraviny.

Prístroj vypnite a odpojte z elektrickej siete.

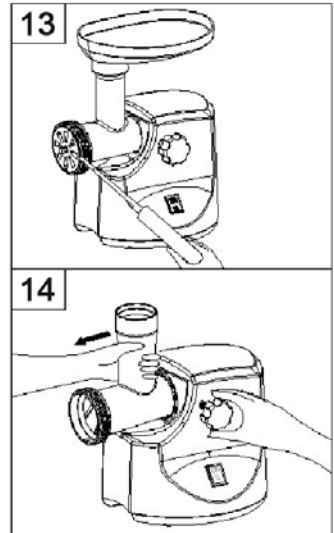
Na demontáž použite obrátený postup, viď vyššie.



ČISTENIE A ÚDRŽBA

DEMONTÁŽ MLYNČEKA

- Uistite sa, že motor je úplne zastavený.
- Odpojte zástrčku zo zásuvky.
- Mlynček rozoberte podľa obrázkov 1-6 (viď strana 6) v opačnom poradí.
- Vybratie mlecieho disku si uľahčíte skrutkovačom, ktorý vložíte medzi mlecie disk a hlavicu, tak ako je znázornené na obrázku (obr. 13).
- Uvoľníte poistnú skrutku a zároveň pohýbte hlavicom, podľa obrázku (obr. 14), potom hlavicu vyberte.



ČISTENIE

- Vyberte zvyšky mäsa a nečistôt a každý diel mlynčeka umyte v teplej mydlovej vode.
- Bieliace roztok obsahujúci chlór by odfarbil hliníkové povrchy.
- Neponárajte kryt motora do vody, len ho utrite vlhkou handričkou.
- Riedidlá, vrátane benzínu, môžu spôsobiť popraskanie alebo zmenu farby spotrebiča.
- Všetky rezné plochy utrite handričkou navlhčenou v rastlinnom oleji.
- Po vyčistení mlynčeka uložte napájací kábel na miesto, ktoré je súčasťou zadnej strany tela spotrebiča.

TECHNICKÁ ŠPECIFIKÁCIA

Menovitý rozsah napätia	220-240 V
Menovitý kmitočet	50/60 Hz
Menovitý príkon	1800 W

Zmeny textu a technických údajov vyhradené.

POKYNY A INFORMÁCIE O ZAOBCHÁDZANÍ S POUŽITÝM OBALOM

Použitý obalový materiál odložte na miesto určené obcou na ukladanie odpadu.

LIKVIDÁCIA POUŽITÝCH ELEKTRICKÝCH A ELEKTRONICKÝCH ZARIADENÍ

Tento symbol na produktoch alebo v sprievodných dokumentoch znamená, že použité elektrické a elektronické výrobky nesmú byť pridané do bežného komunálneho odpadu. Pre správnu likvidáciu, obnovu a recykláciu odovzdajte tieto výrobky na určené zberné miesta. Alternatívne v niektorých krajinách Európskej únie alebo iných európskych krajinách môžete vrátiť svoje výrobky miestnemu predajcovi pri kúpe ekvivalentného nového produktu. Správnu likvidáciu tohto produktu pomôžete zachovať cenné prírodné zdroje a napomáhate prevencii potenciálnych negatívnych dopadov na životné prostredie a ľudské zdravie, čo by mohli byť dôsledky nesprávnej likvidácie odpadov.

CE Tento výrobok spĺňa všetky základné požiadavky smerníc EÚ, ktoré sa naň vzťahujú.