

Rohnson®

Használati útmutató

HÚSDARÁLÓ

R-502V



Mielőtt a készüléket használatba venné, kérjük, hogy az alábbi használati utasítással részletesen ismerkedjen meg. Az elektromos készüléket a jelen útmutató utasításai szerint használja. Az útmutatót az esetleges későbbi használat érdekében őrizze meg.

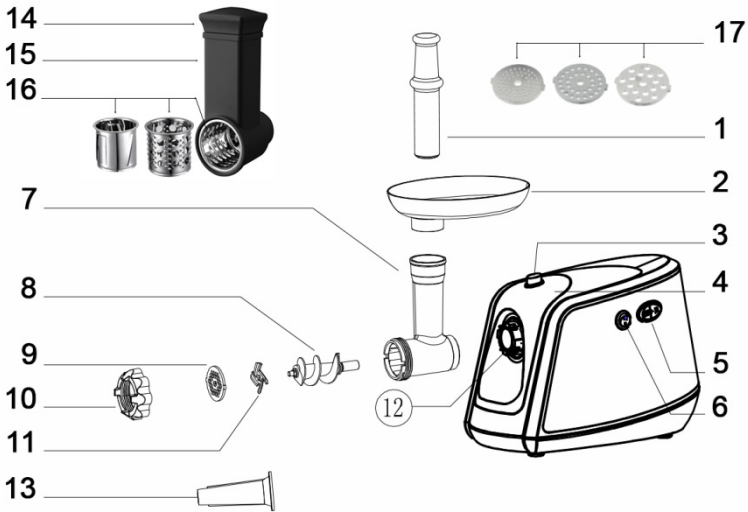
FONTOS BIZTONSÁGI UTASÍTÁSOK

OLVASSA EL FIGYELMESEN ÉS ŐRIZZE MEG

- A jelen készüléket 8 éven felüli gyermekek, illetve a testileg, érzékszervileg vagy lelkileg fogyatékos vagy nem elegendő tapasztalattal, ismerettel rendelkező személyek is használhatják, amennyiben felügyelet alatt állnak vagy a készülék biztonságos kezeléséről felvilágosításban részesültek és tudatában vannak az esetleges veszélyeknek. A készülék felhasználó általi tisztítását, karbantartását nem végezhetik 8 éven aluli illetve felügyelet nélküli gyermekek. A készüléket és a tápvezetékét tartsa 8 éven aluli gyermekektől távol.
- Gyermekeknek tilos játszani a készülékkel. A tisztítást és karbantartást gyermek nem végezheti felügyelet nélkül.
- Bármilyen szerelés közben minden esetben húzza ki a készüléket a hálózathoz.
- Ha a készüléket áthelyezi máshová, mindig két kézzel fogja meg, soha ne a tálcánál vagy a húsdaráló kamránál fogva emelje meg.
- Az élelmiszert soha ne kézzel nyomja be a gépbe, ehhez minden esetben a tömőfát használja.
- Ne tegyen a készülékbe csontot, diót, stb., sem gyömbért vagy egyéb rostos élelmiszert.
- Ne hagyja a készüléket járni 10 percnél hosszabb ideig. Várjon további 10 percet, míg a készülék lehűl, ezután ismét folytathatja.
- Az élelmiszer adagolásakor ne fejtse ki a készülékre túl nagy nyomást - ezzel megelőzi a készülék károsodását.
- Soha ne próbálkozzon a készülék önálló javításával.
- A készülék táphálózathoz való csatlakoztatását megelőzően bizonyosodjon meg arról, hogy a készülék típuscímkején feltüntetett feszültség megegyezik az Ön által használni kívánt elektromos aljzat tápfeszültségével.
- A készüléket csak az előírásoknak megfelelően leföldelt aljzathoz csatlakoztassa.

- A készülék nem működtethető programátor, külső termosztát vagy távirányító által.
- Első üzembehelyezés előtt gondosan olvassa el a használati útmutatót, nézze meg az ábrákat és az útmutatót őrizze meg.
- Ne használja soha a készüléket, ha a csatlakozó kábele vagy dugasza károsodott, ha nem üzemel jól, leesett a földre, megsérült vagy vízbe merült. Ilyen esetekben a biztonságos és zavarmentes működés ellenőrzése céljából szállítsa a készüléket szakszervízbe.
- A készüléket kizárólag háztartási felhasználásra tervezték. Üzleti célú felhasználásra nem alkalmas.
- Ne használja együtt a készüléket programátorral, időmérővel vagy olyan jellegű berendezéssel, amely a készüléket automatikusan kapcsolja be.
- Működés közben ne hagyja a készüléket felügyelet nélkül és kísérelje figyelemmel az élelmiszer teljes feldolgozása idejéig.
- A készüléket kizárólag olyan helyen használja, ahol nem fenyeget a felborulás veszélye és ahol elég nagy a távolság a készülék és a hőforrások (pl. kályha, villany-/gáztűzhely, stb.), valamint a nedves felületek (mosogató, mosdó, stb.) között.
- A készüléket csakis a jelen típushoz rendelt tartozékokkal használja. Egyéb tartozék használata veszélyforrás a kezelő számára, s a készülék károsodásával járhat.

A KÉSZÜLÉK LEÍRÁSA



- | | |
|--|----------------------------|
| 1. Tömőfa | 10. Rögzítőgyűrű |
| 2. Adagolótálca | 11. Vágókés |
| 3. Nyomógomb a darálókamra
levételéhez/feltételéhez | 12. Csatlakozónyílás |
| 4. A készülék talpazata | 13. Kolbásztöltő toldalék |
| 5. ON/OFF és hátramenet kapcsoló | 14. Reszelő kamra tömőfája |
| 6. Biztonsági hátramenet kapcsoló
a motor védelmére | 15. Reszelő kamra |
| 7. Húsdaráló kamra | 16. Reszelő tartozékok |
| 8. Csiga | |
| 9. + 17. Darálótárcsák (több nyílásátmérő, 3 db) | |

A KÉSZÜLÉK ÖSSZESZERELÉSE

- A darálókamrát helyezze a bemeneti nyílásba és az óramutató járásával azonos irányba való elfordítással rögzítse.
- A csigát hosszabb végénél fogva könnyed forgómozgással tolja a darálókamrába, amíg be nem illeszkedik a helyére.
- A csiga tengelyére helyezze fel a vágókést. A kés nem megfelelő elhelyezése esetén a készülék nem darálja meg a húst.
- Tegye a használni kívánt őrlőkorongot a vágókés mellé úgy, hogy a kiálló bütykök illeszkedjenek a vágatokba.
- Egyik ujjával tartsa az őrlőkorong közepét és másik kezével köralakú rögzítőgyűrűt csavarja rá, amíg jól meg nem húzza.
- A készüléket helyezze egyenes felületre.
- Ezután a készülék használatra kész.
- A motor fedelének alsó és oldalsó részén lévő légáramlító nyílásokat szabadon kell hagyni.

HÚSDARÁLÁS

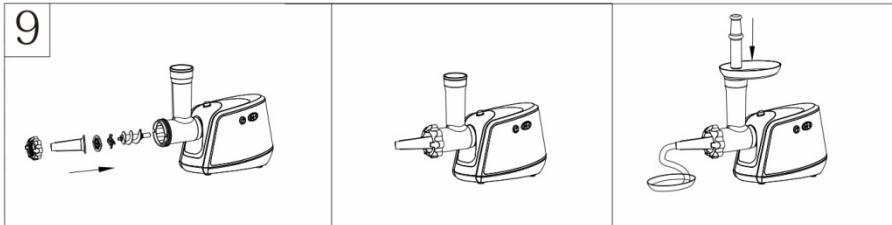
- Vágja fel a (csont és háj nélküli) húst kb. 20 mm x 20 mm x 60 mm nagyságú darabokra úgy, hogy könnyen ráférjenek a töltőtálcára.
- Az „ON/OFF” kapcsolót állítsa „ON” állásba.
- A húsdarabokat tegye a töltőtálcára. Az élelmiszernek a húsdaráló garatba való továbbításához csakis a tömőfát használja.
- Használat után a készüléket kapcsolja ki és húzza ki a hálózathól.

HÁTTRAMENET

- Ha a készülék szokatlanul viselkedik (zajosabb vagy fokozottan rezeg), az „ON/OFF” gomb segítségével kapcsolja ki. Ezután nyomja meg a „REV” gombot (hátramenet).
- A csiga ellenkező irányba kezd forogni és a darálókamra kezd kiürülni.
- Amennyiben ez nem történik meg, kapcsolja ki a készüléket, húzza ki a hálózathól, szerelje szét és tisztítsa ki.

KOLBÁSZ ÉS VIRSLI KÉSZÍTÉSE

- A folyamat megkezdése előtt kérjük, az alábbiak alapján járjon el.



ZÖLDSÉG, GYÜMÖLCS ÉS EGYÉB ÉLELMISZER RESZELÉSE

- Nyomja meg gombot a daráló-/reszelő kamra levételéhez/feltételéhez. Helyezze a reszelő kamrát a készülékbe. Ezután fordítsa az óra járásával ellentétben úgy, hogy a reszelő kamra megfelelően illeszkedjen.
- Tegye rá a szükséges toldalékot.
- Az ON kapcsolóval indítsa el a készüléket, tegye a reszelendő élelmiszert a töltőgaratba és a tömőfával enyhén nyomogassa le. Dolgozza fel az élelmiszert.
- Az OFF gombbal kapcsolja ki a készüléket és húzza ki a hálózatról.
- Szétszereléshez ellentétes sorrendben járjon el, lásd lent.

MŰSZAKI JELLEMZŐK

Névleges feszültségtartomány	220-240 V
Névleges frekvencia	50 Hz
Névleges teljesítmény	450 W
A motor névleges maximális teljesítménye	1500 W

A jelen készülék deklarált zajkibocsátási értéke 85 dB, ami - tekintettel az 1 pW referencia-hangteljesítményszintre - A-súlyozott hangteljesítményszintet jelent.

A szöveg, valamint a műszaki adatok változtatásának joga fenntartva.

TANÁCSOK, INFORMÁCIÓK AZ ELHASZNÁLT CSOMAGOLÓANYAG KEZELÉSÉHEZ

Az elhasznált csomagolóanyagot szállítsa a lakóhelye szerinti hulladékgyűjtő udvarra.

KISELEJTEZETT ELEKTROMOS ÉS ELEKTRONIKUS BERENDEZÉSEK MEGSEMISÍTÉSE



A termékeken vagy azok kísérodokumentációjában található, mellékelt szimbólum azt jelenti, hogy a kiselejtezett elektromos és elektronikus berendezéseket tilos a hétköznapi háztartási hulladék-tárolókba dobni. Az ilyen termékek megfelelő megsemmisítése, felújítása, újrahasznosítása érdekében helyezze azokat az arra kijelölt tárolókba. Az Európai Unió egyes tagállamaiban illetve további európai országokban olyan alternatív megoldások is léteznek, hogy az ilyen termékek – hasonló jellegű új termék vásárlásakor – eladásuk helyén begyűjtésre kerülnek. A jelen termék helyes megsemmisítésével Ön is segít az értékes természeti források megőrzésében, valamint környezetünkre és egészségünkre gyakorolt - a helytelen hulladék-likvidálásból eredő - lehetséges negatív hatások megelőzésében is.



A jelen termék megfelel az EU irányelvében leszögeezett valamennyi vonatkozó alapkövetelménynek.