

# Rohnson®

## Návod k použití MLÝNEK NA MASO R-502V



Před použitím tohoto spotřebiče se prosím seznámte s návodem k jeho obsluze. Spotřebič používejte pouze tak, jak je popsáno v tomto návodu k použití. Návod uschovejte pro případ další potřeby.

## **DŮLEŽITÉ BEZPEČNOSTNÍ POKYNY**

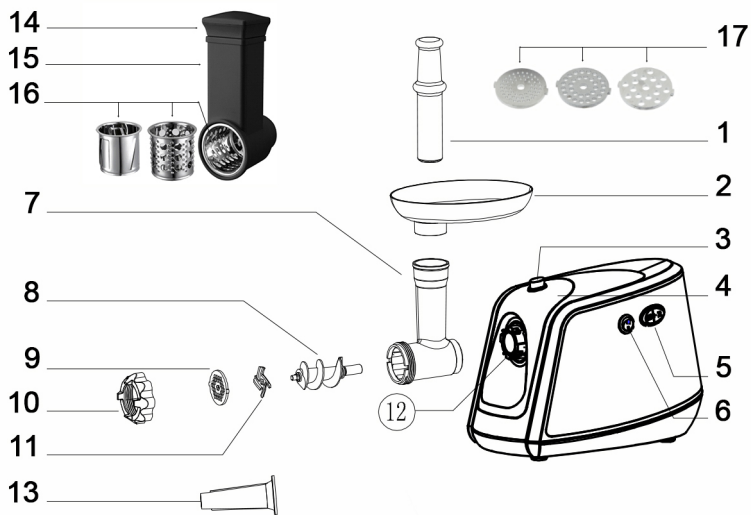
### **ČTĚTE POZORNĚ A USCHOVEJTE PRO BUDOUCÍ POUŽITÍ**

- Tento spotřebič mohou používat děti ve věku 8 let a starší a osoby se sníženými fyzickými, smyslovými či mentálními schopnostmi nebo s nedostatkem zkušeností a znalostí, pokud jsou pod dozorem nebo byly poučeny o používání spotřebiče bezpečným způsobem a rozumí případným nebezpečím. Čištění a údržbu prováděnou uživatelem nesmějí vykonávat děti, pokud nejsou starší 8 let a pod dozorem. Spotřebič a jeho síťový kabel udržujte mimo dosah dětí mladších 8 let.
- Děti si se spotřebičem nesmějí hrát. Čištění a údržbu nesmí provádět děti bez dozoru.
- Odpojte spotřebič ze sítě vždy při montáži a demontáži.
- Při manipulaci se spotřebičem ho uchopte vždy oběma rukama za tělo spotřebiče. Nikdy jej při manipulaci nechte za plnicí mísu či hlavici.
- Nikdy nestláčejte potraviny do hlavice mlýnku rukama. Vždy použijte pěchovadlo.
- Nevkládejte do spotřebiče potraviny jako kosti, ořechy apod.
- Nevkládejte do přístroje zázvor nebo jiné vlákninové potraviny.
- Nenechávejte spotřebič v provozu déle než 10 minut. Následně jej nechte dalších 10 minut vychladnout a poté můžete opět pokračovat.
- Při stlačení potravin nevyvíjejte příliš velký tlak na pěchovadlo. Zabráníte tak poškození spotřebiče.
- Nikdy se nepokoušejte spotřebič sami opravit.
- Před připojením spotřebiče k síťové zásuvce se ujistěte, že se napětí uvedené na typovém štítku spotřebiče shoduje s elektrickým napětím zásuvky.
- Spotřebič připojujte pouze k řádně uzemněné zásuvce.
- Tento spotřebič není určen k ovládání prostřednictvím programátoru, vnějšího časového spínače nebo dálkového ovládání.
- Před prvním uvedením do provozu si pečlivě přečtěte návod k obsluze, prohlédněte vyobrazení a návod si uschovejte.
- Nikdy spotřebič nepoužívejte, má-li poškozený napájecí kabel nebo vidlici, nepracuje správně, upadl na zem, poškodil se nebo spadl do vody. V

takových případech zanechte spotřebič do odborného servisu k prověření jeho bezpečnosti a správnosti funkcí.

- Spotřebič je určen pouze pro použití v domácnostech. Není určen pro komerční využití.
- Nepoužívejte tento spotřebič ve spojení s programátorem, časovačem nebo jakýmkoliv jiným zařízením, které zapíná spotřebič automaticky.
- Spotřebič nenechávejte v chodu bez dozoru a mějte jej pod kontrolou po celou dobu zpracovávání potravin.
- Spotřebič používejte pouze na místech, kde nehrozí jeho převrnutí a v dostatečné vzdálenosti od tepelných zdrojů (např. kamna, elektrický/plynový sporák, vařič atd.) a vlhkých povrchů (dřezy, umyvadla atd.).
- Spotřebič používejte pouze s příslušenstvím určeným pro tento typ. Použití jiného příslušenství může představovat nebezpečí pro obsluhu, či poškození spotřebiče.

## POPIS SPOTŘEBIČE



- |   |                                 |
|---|---------------------------------|
| 1. Pěchovadlo   | 10. Kruhová hlavice             |
| 2. Plnicí mísa  | 11. Řezací nůž                  |
| 3. Tlačítko pro uvolnění/vložení hlavice                  | 12. Vstupní otvor               |
| 4. Základna přístroje                                     | 13. Nástavec na výrobu uzenin   |
| 5. Tlačítko ON/OFF a zpětného chodu                       | 14. Pěchovadlo krouhací hlavice |
| 6. Bezpečnostní vypínač zpětného chodu pro ochranu motoru | 15. Krouhací hlavice            |
| 7. Hlavice  | 16. Nástavce na krouhání        |
| 8. Šnek   |                                 |
| 9. + 17. Mlecí disky (různá hrubost, 3 ks)                |                                 |

## MONTÁŽ SPOTŘEBIČE

- Hlavici mlýnku vložte do vstupního otvoru a upevněte ji otočením ve směru hodinových ručiček.
- Šnek zasuněte dlouhým koncem do hlavice mlýnku, lehce otáčivým pohybem, dokud není řádně usazen.
- Umístěte řezací nůž na hřídel šneku. Pokud není namontován správně, maso se nerozemele.
- Umístěte požadovaný mlecí disk vedle řezacího nože tak, aby výstupky zapadly do drážek.
- Přitlačte střed mlecího disku jedním prstem, druhou rukou otáčejte kruhovou maticí, dokud není pevně utažená.
- Umístěte spotřebič na rovném povrchu.
- Nyní je spotřebič připraven k použití.
- Průchod vzduchu ve spodní a boční části krytu motoru by měly být volné a neblokované.

## MLETÍ MASA

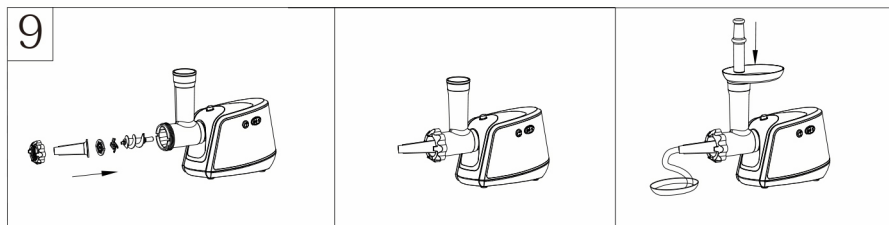
- Nakrájejte všechno maso (doporučujeme maso bez kostí a tuku) na kousky cca 20 mm x 20 mm x 60 mm velké tak, aby se snadno vešly do plnicí misky.
- Tlačítko „ON/OFF“ přepněte do polohy "ON".
- Kousky masa dejte do plnicí misky. Pro posouvání potravin do hrdla mlýnku používejte pouze pěchovadlo.
- Po použití spotřebič vypněte a odpojte jej od zdroje napájení.

## ZPĚTNÝ CHOD

- V případě neobvyklého chování spotřebiče (vyšší hlučnost či vibrace mlýnku) jej vypněte stisknutím tlačítka „ON/OFF“. Poté stiskněte tlačítko „REV“ (zpětný chod).
- Šnek začne rotovat opačným směrem a hlavice mlýnku se začne vyprazdňovat.
- Jestliže se tak nestane, spotřebič vypněte, odpojte od elektrické sítě, demontujte a vyčistěte.

## PŘÍPRAVA KLOBÁS A PÁRKŮ

- Před zahájením procesu, prosím postupujte podle následujícího obrázku, viz níže.



## STROUHÁNÍ A KROUHÁNÍ ZELENINY, OVOCE A JINÝCH POTRAVIN

- Stiskněte tlačítko pro uvolnění/vložení hlavice přístroje. Krouhací hlavici vložte do těla spotřebiče. Poté pootočte proti směru hodinových ručiček tak, aby hlavice zapadla do správné polohy.
- Vložte požadovaný nástavec.
- Zapněte spotřebič tlačítkem ON, vložte potraviny určené ke krájení do plnicího hrdla a lehce je posouvejte pěchovadlem směrem dolů. Zpracujte požadované potraviny.
- Spotřebič vypněte tlačítkem OFF, vypojte z elektrické sítě.
- Pro demontáž použijte obrácený postup, viz výše.

**TECHNICKÁ SPECIFIKACE**

Jmenovitý rozsah napětí	220-240 V
Jmenovitý kmitočet	50 Hz
Jmenovitý nominální příkon	450 W
Jmenovitý maximální výkon motoru	1500 W

**Deklarovaná hodnota emise hluku tohoto spotřebiče je 85 dB, což představuje hladinu "A" akustického výkonu vzhledem k referenčnímu akustickému výkonu 1 pW.**

Změny textu a technických údajů vyhrazeny.

**POKYNY A INFORMACE O NAKLÁDÁNÍ S POUŽITÝM OBALEM**

Použitý obalový materiál odložte na místo určené obcí k ukládání odpadu.

**LIKVIDACE POUŽITÝCH ELEKTRICKÝCH A ELEKTRONICKÝCH ZAŘÍZENÍ**

Tento symbol na produktech anebo v průvodních dokumentech znamená, že použité elektrické a elektronické výrobky nesmí být přidány do běžného komunálního odpadu. Ke správné likvidaci, obnově a recyklaci předejte tyto výrobky na určená sběrná místa. Alternativně v některých zemích Evropské unie nebo jiných evropských zemích můžete vrátit své výrobky místnímu prodejci při koupi ekvivalentního nového produktu. Správnou likvidací tohoto produktu pomůžete zachovat cenné přírodní zdroje a napomáháte prevenci potenciálních negativních dopadů na životní prostředí a lidské zdraví, což by mohly být důsledky nesprávné likvidace odpadů.

**CE** Tento výrobek splňuje veškeré základní požadavky směrnic EU, které se na něj vztahují.