



Návod na použitie

GRIL

R-278



Pred použitím tohto spotrebiča sa prosím zoznámte s návodom na jeho obsluhu. Spotrebič používajte iba tak, ako je popísané v tomto návode na použitie. Návod uschovajte pre prípad ďalšej potreby.

DÔLEŽITÉ BEZPEČNOSTNÉ POKYNY

ČÍTAJTE POZORNE A USCHOVAJTE PRE BUDÚCE POUŽITIE

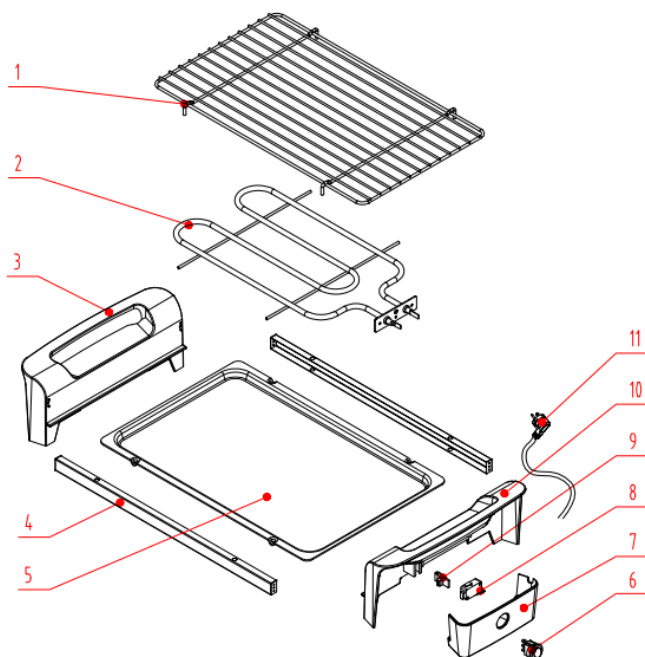
- Ak dôjde k poškodeniu spotrebiča nedodržiavaním pokynov v tejto príručke, záruka sa stáva neplatnou. Výrobca / dovozca nenesie žiadnu zodpovednosť za škody spôsobené nedodržaním pokynov písaných v manuáli. Nedbalé používanie spotrebiča nie je v súlade s podmienkami tohto návodu.
- Pred pripojením spotrebiča k sieťovej zásuvke sa uistite, že sa napätie uvedené na štítku spotrebiča zhoduje s elektrickým napätím zásuvky.
- Spotrebič pripájajte iba k riadne uzemnenej zásuvke.

Upozornenie

- Tento spotrebič môžu používať deti vo veku 8 rokov a staršie a osoby so zníženými fyzickými, zmyslovými alebo mentálnymi schopnosťami alebo s nedostatkom skúseností a znalostí, ak sú pod dozorom alebo boli poučené o používaní spotrebiča bezpečným spôsobom a rozumejú prípadným nebezpečenstvom. Čistenie a údržbu vykonávanú používateľom nesmú vykonávať deti, pokiaľ nie sú staršie ako 8 rokov a pod dozorom. Spotrebič a jeho sieťový kábel udržiajte mimo dosahu detí mladších ako 8 rokov.
- Deti sa so spotrebičom nesmú hrať.
- Pred pripojením spotrebiča k sieťovej zásuvke sa uistite, že sa technické údaje uvedené na štítku spotrebiča zhodujú s elektrickým napätím zásuvky, ku ktorej chcete spotrebič pripojiť.
- Nepoužívajte spotrebič na iné účely, než na ktoré je určený.
- Spotrebič nekladte na elektrický alebo plynový varič a iné zdroje tepla alebo do ich blízkosti.
- Spotrebič neumiestňujte na okraj pracovnej plochy alebo na nestabilný povrch.
- Spotrebič vždy umiestnite na rovný a suchý povrch.
- Pokiaľ prístroj nepoužívate alebo plánujete čistenie, spotrebič vždy vypnite a odpojte zo sieťovej zásuvky a nechajte riadne vychladnúť.
- Neodpájajte spotrebič zo sieťovej zásuvky ťahaním za sieťový kábel a nedotýkajte sa týchto častí mokrymi rukami - vzniká nebezpečenstvo poškodenia sieťového kábla / sieťovej zásuvky.

- Spotřebič s poškozeným sieťovým káblom / vidlicou sieťového kábla je zakázaný používať. Ak je sieťový kábel poškodený, jeho výmenu zverte odbornému servisu.
- Nepoužívajte spotřebič, ak nefunguje správne, spadol, poškodený alebo ponorený do vody. V žiadnom prípade neopravujte spotřebič sami. Na spotřebiči nerobte žiadne úpravy - vzniká nebezpečenstvo úrazu elektrickým prúdom. Všetky opravy a nastavenia tohto spotřebiča zverte autorizovanému servisnému stredisku.
- Vždy vyberte napájací kábel zo zásuvky, pred manipuláciou so spotřebičom, či jeho čistením.
- **Pri manipulácii a používaní grilu majte prosím na pamäti, že grilovacej plochy sú horúce, predídete tak prípadnému popáleniu!**
- Grilovacu plochu nikdy nezakrývajte hliníkovou fóliou.
- Prístroj je určený pre použitie v domácnosti.
- Nenechávajte prístroj bez dozoru, pokiaľ je v prevádzke.
- Uistite sa, že napájací kábel nie je v kontakte s horúcou plochou.
- Pri manipulácii s potravinami nepoužívajte ostré predmety.
- Spotřebič odpojte po použití z elektrickej siete.
- Nikdy nepolievajte horúce grilovacej plochy studenou vodou, či horľavými materiálmi.
- Drevené uhlie či iné horľavé materiály NESMI byť použité pre prevádzku tohto spotřebiča!

POPIS PRÍSTROJA



- 1. Grilovacia mriežka
- 3. a 10. rukoväti prístroja
- 5. Tácka na vodu / prebytočný tuk
- 7. Kryt termostatu
- 11. Napájací kábel

- 2. Vykurovacie teleso
- 4. Lišta prístroje
- 6. Tlačidlo ON / OFF
- 8. a 9. Časti termostatu

PRED PRVÝM POUŽITÍM / POUŽITIA PRÍSTROJA

- Odstráňte všetky obalové materiály.
- Zapojte prístroj do elektrickej siete a zapnite tlačidlo ON/OFF.
- Nechajte gril v prevádzke po dobu 3 minút (počas tejto doby sa môže objaviť ľahký dym - toto je normálny jav).
- Potom nechajte gril vychladnúť.
- Následne grilovacej plochy utrite vlhkou handričkou alebo papierovou kuchynskou utierkou, dôkladne osušte. Odporúča ľahko potrieť grilovacia plochu olejom.
- Naplňte tácku na vodu. Tým zabránite vzniku prebytočného dymu pri grilovaní.
- Teraz je gril pripravený na prípravu potravín.
- Po ukončení grilovania, spotrebič vypnite tlačidlom ON/OFF.
- Nechajte gril úplne vychladnúť pred manipuláciou/čistením.

TIPY NA PRÍPRAVU POKRMOV NA GRILU

- Pre manipuláciu s potravinami na grile používajte vhodné kuchynské pomôcky, aby ste zabránili poškodeniu nepríľnavého povrchu grilovacích plôch.
- Pred grilovaním mäso odblaníme a u plátkov narežeme okraje, aby sa neskrútili.
- Solíme buď tesne pred grilovaním, alebo po upečení, aby mäso zbytočne nepúšťalo šťavu.
- Do mäsa pri grilovaní nepicháme, otáčame grilovacími kliešťami apod.
- Ryby grilujeme celé, aby sa jemné mäso nerozpadlo.
- Je vhodné namočiť tvrdší druhy zeleniny pred grilovaním do vody na 15 minút.

ČISTENIE A ÚDRŽBA

- Odpojte prístroj z elektrickej siete.
- Nechajte prístroj úplne vychladnúť.
- Odnímateľnú mriežku a vyberateľný podnos na vodu/prebytočný tuk umyte teplou vodou.
- Vykurovacie teleso s telom grilu nesmie byť NIKDY ponorené do vody, len ho umyte vlhkou handričkou!
- Nepoužívajte na čistenie grilu drôtenky, alebo iné brúsne materiály, aby sa zabránilo ich poškriabaniu
- Spotrebič následne uložte na suchom mieste.

TECHNICKÁ ŠPECIFIKÁCIA

Menovitý rozsah napätia	220-240 V
Menovitý kmitočet	50/60 Hz
Menovitý príkon	1800 W

Zmeny textu a technických údajov vyhradené.

POKYNY A INFORMÁCIE O ZAOBCHÁDZANÍ S POUŽITÝM OBALOM

Použitý obalový materiál odložte na miesto určené obcou na ukladanie odpadu.

LIKVIDÁCIA POUŽITÝCH ELEKTRICKÝCH A ELEKTRONICKÝCH ZARIADENÍ

Tento symbol na produktoch alebo v sprievodných dokumentoch znamená, že použité elektrické a elektronické výrobky nesmú byť pridané do bežného komunálneho odpadu. Pre správnu likvidáciu, obnovu a recykláciu odovzdajte tieto výrobky na určené zberné miesta. Alternatívne v niektorých krajinách Európskej únie alebo iných európskych krajinách môžete vrátiť svoje výrobky miestnemu predajcovi pri kúpe ekvivalentného nového produktu. Správnou likvidáciou tohto produktu pomôžete zachovať cenné prírodné zdroje a napomáhate prevencii potenciálnych negatívnych dopadov na životné prostredie a ľudské zdravie, čo by mohli byť dôsledky nesprávnej likvidácie odpadov.



Tento výrobok spĺňa všetky základné požiadavky smerníc EÚ, ktoré sa naň vzťahujú.