



Návod k použití
SENDVIČOVAČ
R-2683



Před použitím tohoto spotřebiče se prosím seznámte s návodem k jeho obsluze. Spotřebič používejte pouze tak, jak je popsáno v tomto návodu k použití. Návod uschovejte pro případ další potřeby.

DŮLEŽITÉ BEZPEČNOSTNÍ POKYNY

ČTĚTE POZORNĚ A USCHOVEJTE PRO BUDOUCÍ POUŽITÍ

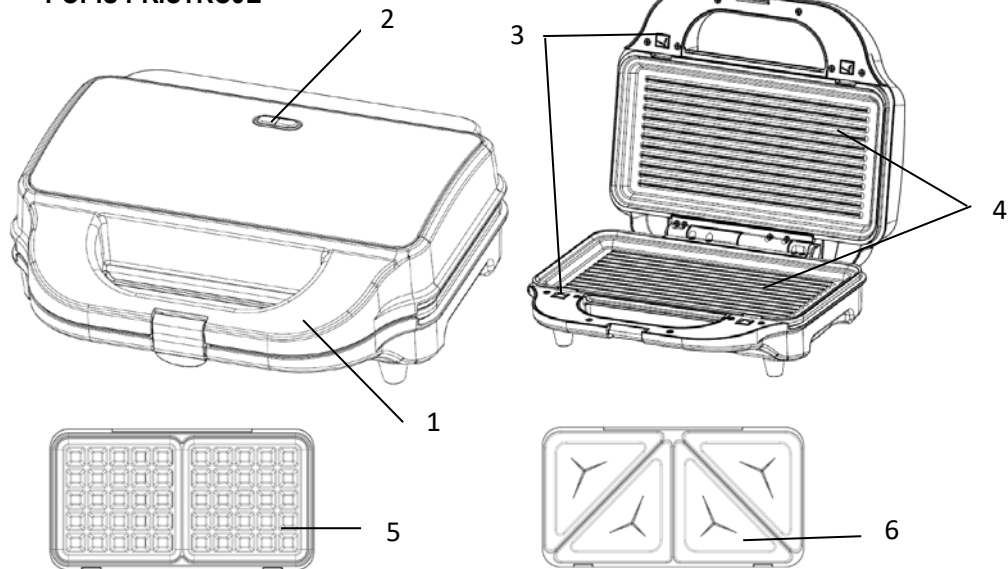
- Pokud dojde k poškození spotřebiče nedodržováním pokynů v této příručce, záruka se stává neplatnou. Výrobce / dovozce nenese žádnou odpovědnost za škody způsobené nedodržením pokynů psaných v manuálu. Nedbalé používání spotřebiče není v souladu s podmínkami tohoto návodu.
- Před připojením spotřebiče k síťové zásuvce se ujistěte, že se napětí uvedené na typovém štítku spotřebiče shoduje s elektrickým napětím zásuvky.
- Spotřebič připojujte pouze k řádně uzemněné zásuvce.

Upozornění

- Tento spotřebič mohou používat děti ve věku 8 let a starší a osoby se sníženými fyzickými, smyslovými či mentálními schopnostmi nebo s nedostatkem zkušeností a znalostí, pokud jsou pod dozorem nebo byly poučeny o používání spotřebiče bezpečným způsobem a rozumí případným nebezpečím. Čištění a údržbu prováděnou uživatelem nesmějí vykonávat děti, pokud nejsou starší 8 let a pod dozorem. Spotřebič a jeho síťový kabel udržujte mimo dosah dětí mladších 8 let.
- Děti si se spotřebičem nesmějí hrát.
- Před připojením spotřebiče k síťové zásuvce se ujistěte, že se technické údaje uvedené na štítku spotřebiče shodují s elektrickým napětím zásuvky, ke které chcete spotřebič připojit.
- Nepoužívejte spotřebič k jiným účelům, než pro které je určen.
- Spotřebič nepokládejte na elektrický nebo plynový vaříč a jiné zdroje tepla nebo do jejich blízkosti.
- Spotřebič neumísťujte na okraj pracovní plochy nebo na nestabilní povrch.
- Spotřebič vždy umístěte na rovný, suchý a teplovzdorný povrch, blízko elektrické zásuvky.
- Přístroj nepoužívejte pod nebo v blízkosti záclon či jiných hořlavých materiálů.
- Přístroj musí být vždy pod dohledem, protože může při přehřátí dojít ke vzniku požáru.
- Neponořujte přístroj do vody. Nepoužívejte jej v koupelně, blízko vody nebo venku.
- Pečící plochy jsou při použití velmi rozpálené – nedotýkejte se jich!

- Umístěte napájecí kabel tak, aby nevisel přes pracovní plochu, a aby nedošlo k nešťastnému zachytnutí o tento kabel.
- Předejděte poškození napájecího kabelu – Neomotávejte kabel okolo přístroje. Ujistěte se, že kabel není zamotaný a nedotýká se horkého povrchu přístroje.
- Nepoužívejte předměty jiné než teplovzdorné dřevěné či plastové stěrky. Jiné předměty mohou poškodit nepřilnavý povrch pečících ploch.
- Nepoužívejte předměty a příslušenství jiné, než které je k tomuto přístroji doporučeno.
- Po použití odpojte přístroj od zdroje elektrické energie. Vždy před čistěním a uložením nechte přístroj zcela vychladnout.
- Pokud přístroj nepoužíváte nebo plánujete čištění, spotřebič vždy vypněte a odpojte ze síťové zásuvky.
- Neodpoujte spotřebič ze síťové zásuvky tahem za síťový kabel a nedotýkejte se těchto částí mokřýma rukama – vzniká nebezpečí poškození síťového kabelu/síťové zásuvky.
- Spotřebič s poškozeným síťovým kabelem/vidlicí síťového kabelu je zakázán používat. Pokud je síťový kabel poškozen, výměnu svěřte odbornému servisu.
- Nepoužívejte spotřebič, pokud nefunguje správně, byl upuštěn na zem, poškozen nebo ponořen do vody. V žádném případě neopravujte spotřebič sami. Na spotřebiči neprovádějte žádné úpravy – vzniká nebezpečí úrazu elektrickým proudem. Veškeré opravy a seřízení tohoto spotřebiče svěřte autorizovanému servisnímu středisku.
- Přístroj je určen pro domácí použití!

POPIS PŘÍSTROJE



1. Rukojeť přístroje s uzávěrem
2. Světelné indikace provozu a připravenosti
3. Zámky pro uvolnění/upevnění pečících ploch
4. Pečící plochy
5. Pečící plochy pro výrobu vaflí
6. Pečící plochy pro výrobu trojúhelníkových toastů

PŘED PRVNÍM POUŽITÍM PŘÍSTROJE

- Očistěte pečící plochy navlhčeným hadříkem či houbičkou.
- Pečící plochy lehce potřete olejem, zavřete a přístroj zapojte do zdroje elektrické energie.
- Nechte přístroj pár minut zapnutý a počkejte, až zmizí lehký zápach.
- Jakmile se rozsvítí zelená kontrolka, přístroj je připraven.

PŘÍPRAVA SENDVIČŮ

- Zapojte přístroj do zdroje elektrické energie. Rozsvítí se červená kontrolka a zelená zůstane zhasnutá.
- Jakmile se rozsvítí zelená kontrolka, přístroj je připraven k použití.
- Připravte si přísady pro váš sendvič. Na každý sendvič potřebujete 2 plátky chleba a vhodné přísady. Můžete se nechat inspirovat recepty.
- Chcete-li dosáhnout stejnoměrné zlaté barvy, potřete vnější strany plátků chleba máslem.
- Položte první plátek chleba, na spodní pečící plochu přístroje tak, aby potřená strana máslem směřovala na pečící plochu. Přidejte přísady a přiklopte druhým plátkem chleba tak, aby potřená strana plátku směřovala na horní pečící plochu přístroje. Připravujte pouze jeden sendvič. Chcete-li dosáhnout optimálního výsledku, přísady mezi plátky chleba musí být správně rozmístěny.
- Vrchní část přístroje stlačte na spodní, až bude pevně přitisknutý. Doba pečení závisí na typu chleba, na přísadách a na chuti.
- K vyjmutí sendviče použijte nekovové kuchyňské náčiní (dřevěná stěrka atd.). Nepoužívejte ostré a hrubé kuchyňské náčiní.
- Po použití přístroj odpojte od zdroje elektrické energie.
- **Poznámka:** Během provozu se rozsvěcí a zhasíná zelená světelná kontrolka. Přístroj tak udržuje správnou teplotu.

PŘÍPRAVA VAFLÍ

- Vložte pláty na výrobu vaflí do přístroje. Zapněte jej a předehejte s uzavřeným víkem.
- Po ukončení předehevu nalijte vaflové těstíčko na obě části spodního plátu (asi ¼ hrnku na každou část). Větší množství těstíčka by přeteklo.
- Přístroj zavřete, ale západku nezavírejte.
- Stupeň propečení zkontrolujte přibližně za 3 minuty. Hotová vafle by měla mít nahnědlou barvu a měla by jít vyjmout velmi jednoduše.
- Pro manipulaci s vaflí použijte dřevěné či plastové kuchyňské náčiní, nikdy nepoužívejte náčiní kovové, mohlo by dojít k poškození povrchu plátů.
- Pro výrobu další vafle je nezbytné přístroj nechat opět předeheřát. Vyčkejte na opětovné rozsvícení zelené kontrolky.
- Po použití přístroj vypojte z elektrické sítě a nechte jej před čištěním vychladnout.

VYJÍMÁNÍ PEČÍCÍCH PLOCH

- Vždy vypojte spotřebič z el. sítě a nechte jej po použití vychladnout.
- Pro vyjmutí ploch stiskněte uvolňovací zámky a vyjměte pečicí plochy ze spotřebiče, viz obrázek níže.

ČIŠTĚNÍ A ULOŽENÍ

- Vždy před čištěním nechte přístroj zcela vychladnout (cca 30 minut).
- Nikdy neponořujte přístroj do vody a nedávejte jej pod tekoucí vodu.
- Pečicí plochy otřete navlhčeným hadříkem a opatrně osušte.
- Nikdy nepoužívejte hrubé houbičky či hrubý čisticí prášek.
- Přístroj lze uložit ve vertikální poloze.

TECHNICKÁ SPECIFIKACE

Jmenovitý rozsah napětí	220-240 V
Jmenovitý kmitočet	50/60 Hz
Jmenovitý příkon	900 W

Změny textu a technických údajů vyhrazeny.

POKYNY A INFORMACE O NAKLÁDÁNÍ S POUŽITÝM OBALEM

Použitý obalový materiál odložte na místo určené obcí k ukládání odpadu.

LIKVIDACE POUŽITÝCH ELEKTRICKÝCH A ELEKTRONICKÝCH ZAŘÍZENÍ



Tento symbol na produktech anebo v průvodních dokumentech znamená, že použité elektrické a elektronické výrobky nesmí být přidány do běžného komunálního odpadu. Ke správné likvidaci, obnově a recyklaci předejte tyto výrobky na určená sběrná místa. Alternativně v některých zemích Evropské unie nebo jiných evropských zemích můžete vrátit své výrobky místnímu prodejci při koupi ekvivalentního nového produktu. Správnou likvidací tohoto produktu pomůžete zachovat cenné přírodní zdroje a napomáháte prevenci potenciálních negativních dopadů na životní prostředí a lidské zdraví, což by mohly být důsledky nesprávné likvidace odpadů.



Tento výrobek splňuje veškeré základní požadavky směrnic EU, které se na něj vztahují.