



Návod na použitie

GRIL 3 v 1

R-2380



Pred použitím tohto spotrebiča sa prosím zoznámte s návodom na jeho obsluhu. Spotrebič používajte iba tak, ako je popísané v tomto návode na použitie. Návod uschovajte pre prípad ďalšej potreby.

DÔLEŽITÉ BEZPEČNOSTNÉ POKYNY

ČÍTAJTE POZORNE A USCHOVAJTE PRE BUDÚCE POUŽITIE

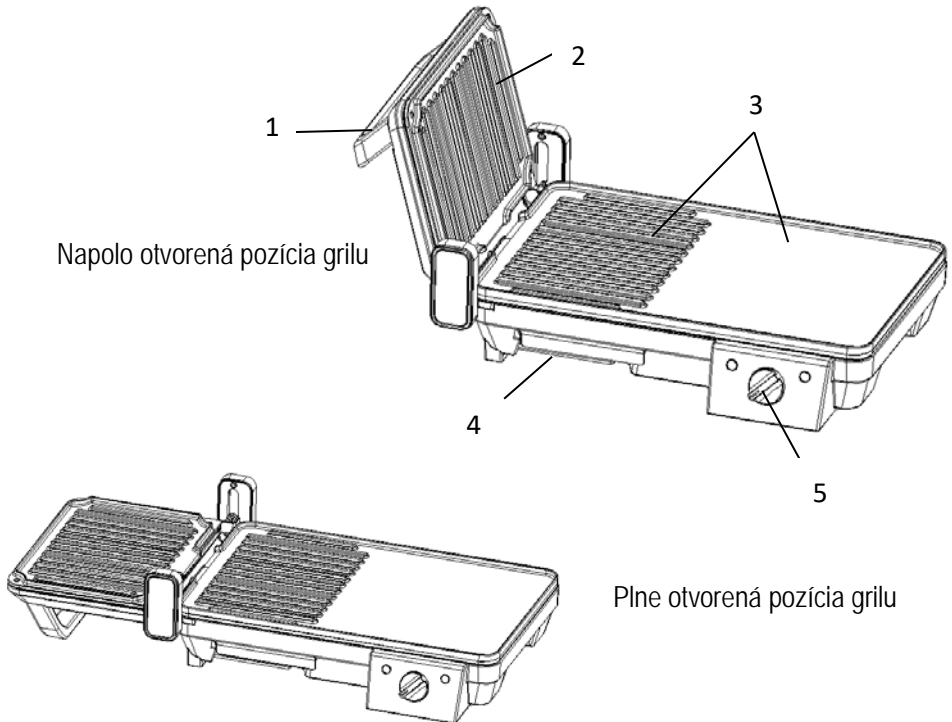
- Ak dôjde k poškodeniu spotrebiča nedodržaním pokynov v tejto príručke, záruka sa stáva neplatnou. Výrobca / dovozca nenesie žiadnu zodpovednosť za škody spôsobené nedodržaním pokynov písaných v manuáli. Nedbalé používanie spotrebiča nie je v súlade s podmienkami tohto návodu.
- Pred pripojením spotrebiča k sieťovej zásuvke sa uistite, že sa napätie uvedené na štítku spotrebiča zhoduje s elektrickým napätím zásuvky.
- Spotrebič pripájajte iba k riadne uzemnenej zásuvke.

Upozornenie

- Tento spotrebič môžu používať deti vo veku 8 rokov a staršie a osoby so zníženými fyzickými, zmyslovými alebo mentálnymi schopnosťami alebo s nedostatkom skúseností a znalostí, ak sú pod dozorom alebo boli poučené o používaní spotrebiča bezpečným spôsobom a rozumejú prípadným nebezpečenstvám. Čistenie a údržbu vykonávanú používateľom nesmú vykonávať deti, ak nie sú staršie ako 8 rokov a pod dozorom. Spotrebič a jeho sieťový kábel udržiajte mimo dosahu detí mladších ako 8 rokov.
- Deti sa so spotrebičom nesmú hrať. Čistenie a údržbu nesmú vykonávať deti bez dozoru.
- Pred pripojením spotrebiča k sieťovej zásuvke sa uistite, že sa technické údaje uvedené na štítku spotrebiča zhodujú s elektrickým napätím zásuvky, ku ktorej chcete spotrebič pripojiť.
- Nepoužívajte spotrebič na iné účely, než na ktoré je určený.
- Spotrebič nekladte na elektrický alebo plynový varič a iné zdroje tepla alebo do ich blízkosti.
- Spotrebič neumiestňujte na okraj pracovnej plochy alebo na nestabilný povrch.

- Spotřebič vždy umiestnite na rovný a suchý povrch.
- Pokiaľ prístroj nepoužívate alebo plánujete čistenie, spotřebič vždy vypnite a odpojte zo sieťovej zásuvky.
- Neodpájajte spotřebič zo sieťovej zásuvky ťahom za sieťový kábel a nedotýkajte sa týchto častí mokrymi rukami - vzniká nebezpečenstvo poškodenia sieťového kábla / sieťovej zásuvky.
- Spotřebič s poškodeným sieťovým káblom/vidlicou sieťového kábla je zakázaný používať. Ak je sieťový kábel poškodený, jeho výmenu zverte odbornému servisu.
- Nepoužívajte spotřebič, ak nefunguje správne, spadol, bol poškodený alebo ponorený do vody. V žiadnom prípade neopravujte spotřebič sami. Na spotřebiči nerobte žiadne úpravy - vzniká nebezpečenstvo úrazu elektrickým prúdom. Všetky opravy a nastavenia tohto spotřebiča zverte autorizovanému servisnému stredisku.
- Vždy vyberte napájací kábel zo zásuvky, pred manipuláciou so spotřebičom, či jeho čistením.
- Pri manipulácii a používaní grilu majte prosím na pamäti, že grilovacie plochy sú horúce, predídete tak prípadnému popáleniu.
- Prístroj je určený len na použitie v domácnosti.
- Nenechávajte prístroj bez dozoru, pokiaľ je v prevádzke.
- Uistite sa, že napájací kábel nie je v kontakte s horúcou plochou.
- Nepoužívajte drsné a hrubé materiály na čistenie grilovacie dosky, mohla by sa porušiť povrchová nepriľnavá plocha.
- Pri manipulácii s potravinami nepoužívajte ostré predmety. Môžete tak poškodiť povrchovú úpravu plochy.
- Spotřebič odpojte po použití z elektrickej siete.

POPIS PRÍSTROJA



1. Rukoväť
2. Horná príklopná časť grilu
3. Spodná grilovacia plocha
4. Zberná tácka na tuk
5. Regulátor teploty a svetelné indikácie prevádzky a pripravenosti

POUŽITIE PRÍSTROJA

- Zapojte prístroj do elektrickej siete.
- **Upozornenie:** Pri prvom použití odporúčame nechať prístroj zapnutý na pozícii "MAX" po dobu 10 minút. Z grilovacích plôch môže vychádzať ľahký zápach/dym - tento jav je úplne normálny a čoskoro zmizne. Potom spotrebič vypnite a nechajte riadne vychladnúť.
- Grilovacie plochy následne utrite vlhkou handričkou alebo papierovou kuchynskou utierkou, dôkladne osušte. Je doporučené ľahko potrieť grilovacej plochy olejom.
- Vložte do spotrebiča zbernou tácku na tuk.
- Otočte regulátorom teploty do pozície medzi označením "MIN" a "MAX" - podľa toho, aký pokrm budete pripravovať.
- Svetelná indikácia prevádzky sa rozsvieti (**červená**).
- Vyčkajte do rozsvietenia zelenej svetelnej indikácie pripravenosti prístroje - cca 5 minút.
- Teraz je prístroj pripravený k príprave pokrmov.
- Prístroj po ukončení grilovania vypnite otočením regulátorom teploty späť na pozíciu "MIN" a odpojte ho z elektrickej siete.

Poznámka: Všetky časti grilovacích plôch vrátane hornej príklopnej časti sú v prevádzke naraz a nastavená teplota je rovnaká pre všetky grilovacie plochy.

Poznámka: Svetelná indikácia teploty sa počas prevádzky v určitých cykloch rozsvetuje a zhasína, to iba oznamuje, že gril udržuje konštantnú požadovanú teplotu.

GRILOVACIE POZÍCIE

Tento gril môžete používať v troch polohách:

- Gril 1 - plne otvorená pozícia.
- v tejto polohe Vám prístroj ponúka oba typy grilovacích plôch (rovná a rošt) na prípravu všetkých druhov pochutín, ako šašlik, špíz, zeleniny, ovocia atď.
- Gril 2 - napoly otvorená pozícia (poloha písmena "L").
- vrchná príklopná doska môže byť zdvihnutá pre úsporu miesta, v prípade prípravy menšieho počtu pokrmov.
- Gril 3 - vrchná časť je kompletne zatvorená.
- táto pozícia je vhodná najmä pre rýchle vysokoteplotné grilovanie (steaky, hamburgery atď.) a na výrobu bagiet PANINI.

TIPY PRE PRÍPRAVU POKRMOV NA GRILU

- Rovná časť grilovacej plochy je vhodná na prípravu vaječ, zeleniny, toastov apod.
- Rošt je vhodný pre prípravu steakov, hamburgerov, kotliet, bagiet Panini apod.
- Pre manipuláciu s potravinami na grile používajte vhodné kuchynské pomôcky, aby ste zabránili poškodeniu neprílnavého povrchu grilovacích plôch.
- Pred grilovaním mäso odblaníme a u plátkov narežeme okraje, aby sa neskruťili.
- Solíme buď tesne pred grilovaním, alebo po upečení, aby mäso zbytočne nepúšťalo šťavu.
- Do mäsa pri grilovaní nepicháme, otáčame grilovacími kliešťami apod.
- Ryby grilujeme celé, aby sa jemné mäso nerozpadlo.

- Je vhodné namočiť tvrdší druhy zeleniny pred grilovaním do vody na 15 minút.

ČISTENIE A ÚDRŽBA

- Odpojte prístroj z elektrickej siete.
- Nechajte prístroj vychladnúť a následne vyberte tácku na tuk. Umyte ho v saponátovej vode.
- Grilovacie plochy utrite vlhkou handričkou či papierovou utierkou.
- Nepoužívajte na čistenie grilovacích plôch drôtenky, alebo iné brúsne materiály, aby sa zabránilo ich poškrabaniu.
- Povrch spotrebiča utrite vlhkou handričkou.
- Prístroj uložte na suché miesto vhodné pre uskladnenie spotrebiča

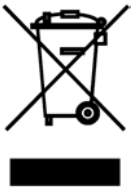
TECHNICKÁ ŠPECIFIKÁCIA

| | |
|-------------------------|-----------|
| Menovitý rozsah napätia | 220-240 V |
| Menovitý kmitočet | 50 Hz |
| Menovitý príkon | 2000 W |

Zmeny textu a technických údajov vyhradené.

POKyny A INFORMÁCIE O ZAOBCHÁDZANÍ S POUŽITÝM OBALOM

Použitý obalový materiál odložte na miesto určené obcou na ukladanie odpadu.

LIKVIDÁCIA POUŽITÝCH ELEKTRICKÝCH A ELEKTRONICKÝCH ZARIADENÍ

Tento symbol na produktoch alebo v sprievodných dokumentoch znamená, že použité elektrické a elektronické výrobky nesmú byť pridané do bežného komunálneho odpadu. Pre správnu likvidáciu, obnovu a recykláciu odovzdajte tieto výrobky na určené zberné miesta. Alternatívne v niektorých krajinách Európskej únie alebo iných európskych krajinách môžete vrátiť svoje výrobky miestnemu predajcovi pri kúpe ekvivalentného nového produktu. Správnou likvidáciou tohto produktu pomôžete zachovať cenné prírodné zdroje a napomáhate prevencii potenciálnych negatívnych dopadov na životné prostredie a ľudské zdravie, čo by mohli byť dôsledky nesprávnej likvidácie odpadov.



Tento výrobok spĺňa všetky základné požiadavky smerníc EÚ, ktoré sa naň vzťahujú.