



Návod k použití

GRIL 3 v 1

R-2380



Před použitím tohoto spotřebiče se prosím seznámte s návodem k jeho obsluze. Spotřebič používejte pouze tak, jak je popsáno v tomto návodu k použití. Návod uschovejte pro případ další potřeby.

DŮLEŽITÉ BEZPEČNOSTNÍ POKYNY

ČTĚTE POZORNĚ A USCHOVEJTE PRO BUDOUCÍ POUŽITÍ

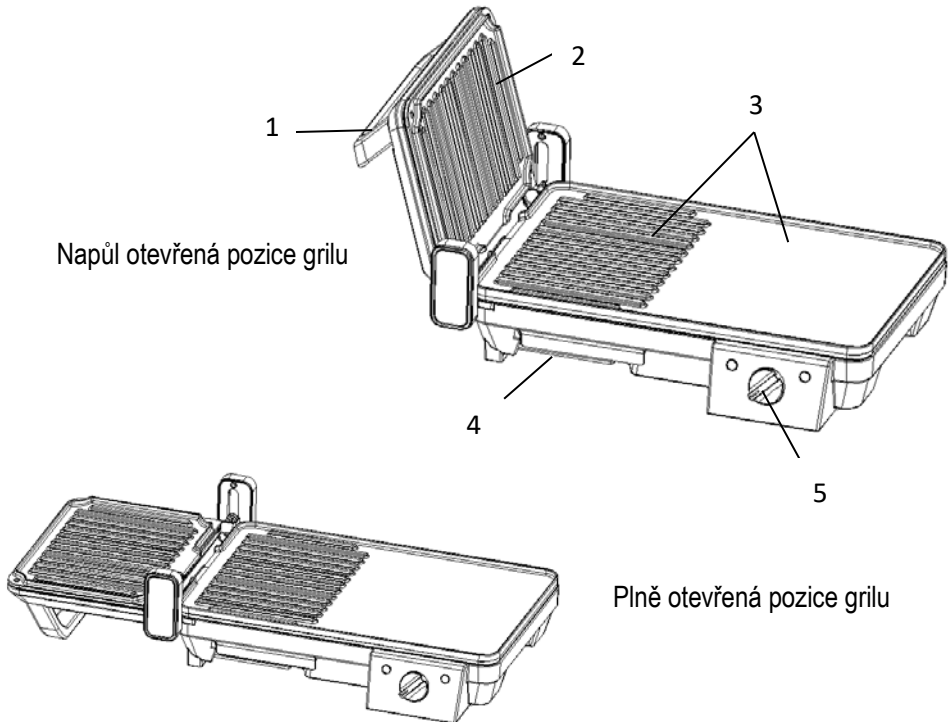
- Pokud dojde k poškození spotřebiče nedodržováním pokynů v této příručce, záruka se stává neplatnou. Výrobce / dovozce nenese žádnou odpovědnost za škody způsobené nedodržováním pokynů psaných v manuálu. Nedbalé používání spotřebiče není v souladu s podmínkami tohoto návodu.
- Před připojením spotřebiče k síťové zásuvce se ujistěte, že se napětí uvedené na typovém štítku spotřebiče shoduje s elektrickým napětím zásuvky.
- Spotřebič připojujte pouze k řádně uzemněné zásuvce.

Upozornění

- Tento spotřebič mohou používat děti ve věku 8 let a starší a osoby se sníženými fyzickými, smyslovými či mentálními schopnostmi nebo s nedostatkem zkušeností a znalostí, pokud jsou pod dozorem nebo byly poučeny o používání spotřebiče bezpečným způsobem a rozumí případným nebezpečím. Čištění a údržbu prováděnou uživatelem nesmějí vykonávat děti, pokud nejsou starší 8 let a pod dozorem. Spotřebič a jeho síťový kabel udržujte mimo dosah dětí mladších 8 let.
- Děti si se spotřebičem nesmějí hrát. Čištění a údržbu nesmí provádět děti bez dozoru.
- Před připojením spotřebiče k síťové zásuvce se ujistěte, že se technické údaje uvedené na štítku spotřebiče shodují s elektrickým napětím zásuvky, ke které chcete spotřebič připojit.
- Nepoužívejte spotřebič k jiným účelům, než pro které je určen.
- Spotřebič nepokládejte na elektrický nebo plynový vaříč a jiné zdroje tepla nebo do jejich blízkosti.
- Spotřebič neumísťujte na okraj pracovní plochy nebo na nestabilní povrch.

- Spotřebič vždy umístěte na rovný a suchý povrch.
- Pokud přístroj nepoužíváte nebo plánujete čištění, spotřebič vždy vypněte a odpojte ze síťové zásuvky.
- Neodpojujte spotřebič ze síťové zásuvky tahem za síťový kabel a nedotýkejte se těchto částí mokřýma rukama – vzniká nebezpečí poškození síťového kabelu/síťové zásuvky.
- Spotřebič s poškozeným síťovým kabelem/vidlicí síťového kabelu je zakázán používat. Pokud je síťový kabel poškozen, jeho výměnu svěřte odbornému servisu.
- Nepoužívejte spotřebič, pokud nefunguje správně, byl upuštěn na zem, poškozen nebo ponořen do vody. V žádném případě neopravujte spotřebič sami. Na spotřebiči neprovádějte žádné úpravy – vzniká nebezpečí úrazu elektrickým proudem. Veškeré opravy a seřízení tohoto spotřebiče svěřte autorizovanému servisnímu středisku.
- Vždy vyjměte napájecí kabel ze zásuvky, před manipulací se spotřebičem, či jeho čištěním.
- Při manipulaci a používání grilu mějte prosím na paměti, že grilovací plochy jsou horké, předejdete tak případnému popálení.
- Příklad je určen pouze pro použití v domácnosti.
- Nenechávejte přístroj bez dohledu, pokud je v provozu.
- Ujistěte se, že napájecí kabel není v kontaktu s horkou plochou.
- Nepoužívejte drsné a hrubé materiály k čištění grilovací desky, mohla by se porušit povrchová nepřilnavá plocha.
- Při manipulaci s potravinami nepoužívejte ostré předměty. Můžete tak poškodit povrchovou úpravu plochy.
- Spotřebič odpojte po použití z elektrické sítě.

POPIS PŘÍSTROJE



1. Rukojeť
2. Horní příklopná část grilu
3. Spodní grilovací plocha
4. Sběrný táč na tuk
5. Regulátor teploty a světelné indikace provozu a připravenosti

POUŽITÍ PŘÍSTROJE

- Zapojte přístroj do elektrické sítě.
- **Upozornění:** Při prvním použití doporučujeme nechat přístroj zapnut na pozici „MAX“ po dobu 10 minut. Z grilovacích ploch může vycházet lehký zápach/kouř – tento jev je zcela normální a brzy zmizí. Poté spotřebič vypněte a nechte řádně vychladnout.
- Grilovací plochy následně otřete vlhkým hadříkem nebo papírovou kuchyňskou utěrkou, důkladně osušte. Je doporučeno lehce potřít grilovací plochy olejem.
- Vložte do spotřebiče sběrný táč na tuk.
- Otočte regulátorem teploty do pozice mezi označením „MIN“ a „MAX“ – dle toho, jaký pokrm budete připravovat.
- Světelná indikace provozu se rozsvítí (**červeně**).
- Vyčkejte do rozsvícení zelené světelné indikace připravenosti přístroje – cca 5 minut.
- Nyní je přístroj připraven k přípravě pokrmů.
- Přístroj po ukončení grilování vypněte otočením regulátorem teploty zpět na pozici „MIN“ a vypojte jej z elektrické sítě.

Poznámka: Všechny části grilovacích ploch včetně horní příklopné části jsou v provozu najednou a nastavená teplota je stejná pro všechny grilovací plochy.

Poznámka: Světelná indikace teploty se během provozu v určitých cyklech rozsvěcí a zhasíná, to pouze indikuje, že gril udržuje konstantní požadovanou teplotu.

GRILOVACÍ POZICE

Tento gril můžete používat ve třech polohách:

- **Gril 1** – plně otevřená pozice.
- v této poloze Vám přístroj nabízí oba typy grilovacích ploch (rovná a rošt) pro přípravu všech druhů pochutin, jako šašlik, špíz, zeleniny, ovoce atd.
- **Gril 2** - napůl otevřená pozice (poloha písmene „L“).
- vrchní příklopná deska může být zvednuta pro úsporu místa, v případě přípravy menšího počtu pokrmů.
- **Gril 3** - vrchní část je kompletně zavřená.
- tato pozice je vhodná zejména pro rychlé vysokoteplotní grilování (steaky, hamburgery atd.) a pro výrobu baget PANINI.

TIPY PRO PŘÍPRAVU POKRMŮ NA GRILU

- Rovná část grilovací plochy je vhodná pro přípravu vajec, zeleniny, toastů apod.
- Rošt je vhodný pro přípravu steaků, hamburgerů, kotlet, baget Panini apod.
- Pro manipulaci s potravinami na grilu používejte vhodné kuchyňské pomůcky, abyste zabránili poškození nepřilnavého povrchu grilovacích ploch.
- Před grilováním maso odblaníme a u plátků nařizneme okraje, aby se nekroutily.
- Solíme buď těsně před grilováním, nebo po upečení, aby maso zbytečně nepouštělo šťávu.
- Do masa při grilování nepícháme, otáčíme grilovacími kleštěmi apod.
- Ryby grilujeme celé, aby se jemné maso nerozpadlo.
- Je vhodné namočit tvrdší druhy zeleniny před grilováním do vody na 15 minut.

ČIŠTĚNÍ A ÚDRŽBA

- Vypojte přístroj z elektrické sítě.
- Nechte přístroj vychladnout a následně vyjměte táč na tuk. Omyjte jej v saponátové vodě.
- Grilovací plochy otřete vlhkým hadříkem či papírovou utěrkou.
- Nepoužívejte k čištění grilovacích ploch drátěnky, nebo jiné brusné materiály, aby se zabránilo jejich poškrábání.
- Povrch spotřebiče utřete vlhkým hadříkem.
- Přístroj uložte na suché místo vhodné pro uskladnění spotřebiče.

TECHNICKÁ SPECIFIKACE

Jmenovitý rozsah napětí	220-240 V
Jmenovitý kmitočet	50 Hz
Jmenovitý příkon	2000 W

Změny textu a technických údajů vyhrazeny.

POKYNY A INFORMACE O NAKLÁDÁNÍ S POUŽITÝM OBALEM

Použitý obalový materiál odložte na místo určené obcí k ukládání odpadu.

LIKVIDACE POUŽITÝCH ELEKTRICKÝCH A ELEKTRONICKÝCH ZAŘÍZENÍ

Tento symbol na produktech anebo v průvodních dokumentech znamená, že použité elektrické a elektronické výrobky nesmí být přidány do běžného komunálního odpadu. Ke správné likvidaci, obnově a recyklaci předejte tyto výrobky na určená sběrná místa.

Alternativně v některých zemích Evropské unie nebo jiných evropských zemích můžete vrátit své výrobky místnímu prodejci při koupi ekvivalentního nového produktu. Správnou likvidací tohoto produktu pomůžete zachovat cenné přírodní zdroje a napomáháte prevenci potenciálních negativních dopadů na životní prostředí a lidské zdraví, což by mohly být důsledky nesprávné likvidace odpadů.



Tento výrobek splňuje veškeré základní požadavky směrnic EU, které se na něj vztahují.