



Návod na použitie

ODSÁVAČ PÁR

R-2004 , R-2004i



Pred použitím tohto spotrebiča sa prosím zoznámte s návodom na jeho obsluhu. Spotrebič používajte iba tak, ako je popísané v tomto návode na použitie. Návod uschovajte pre prípad ďalšej potreby.

DÔLEŽITÉ BEZPEČNOSTNÉ POKYNY**ČÍTAJTE POZORNE A USCHOVAJTE PRE BUDÚCE POUŽITIE**

- Tento prístroj je určený pre domáce použitie, nie je vhodný pre komerčné účely.
- Deti by nemali mať dovolené operovať s týmto prístrojom.
- Údržba prístroja je nevyhnutná pre riadny chod spotrebiča a vyhnutie sa bezpečnostných rizík, napr. oheň a pod.
- Pred inštaláciou sa presvedčte, že napätie v elektrickej zásuvke je rovnaké, ako je uvedené na spotrebiči. Prípadná poškodená zásuvka musí byť vymenená odborným servisom.
- Pokiaľ je odsávač v prevádzke v jednej miestnosti súčasne s iným spotrebičom (tepelný zdroj - plynový, olejový, naftový atď.), Je nutné v týchto prípadoch zabezpečiť dostatočné vetranie miestnosti.
- Ak je akokoľvek poškodený napájací kábel, musí byť vymenený výrobcom alebo kvalifikovanou osobou. Vyvarujete sa tak akémukoľvek nebezpečenstvu.
- Pred akokoľvek manipuláciou a údržbou odpojte vždy odsávač zo siete. Uchopte zástrčku a vyberte zo zásuvky. Nikdy neťahajte za kábel.
- Tento spotrebič nie je určený pre osoby (vrátane detí) so zníženou fyzickou, zmyslovou alebo mentálnou schopnosťou alebo s nedostatkom skúseností a znalostí, ak nad nimi nie je vedený odborný dohľad alebo nie sú podané inštrukcie zahŕňajúce použitie tohto spotrebiča osobou zodpovednou za ich bezpečnosť.

POPIS PRÍSTROJA

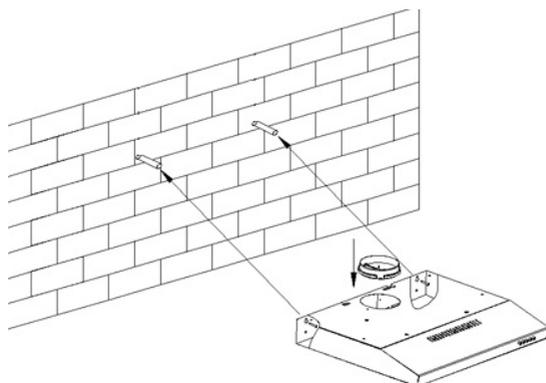


1. Ovládacie tlačidlá
2. Kovový filter
3. Mriežka výstupu vzduchu pri využití recirkulácie

INŠTALÁCIA SPOTREBIČA

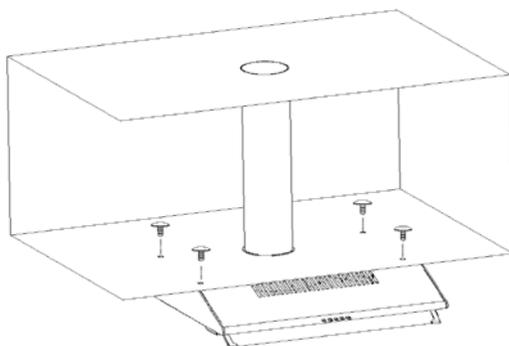
Spôsob 1. - montáž na stenu

- Vyvrtajte do steny 2 zodpovedajúce otvory s priemerom 8 mm, vložte do nich hmoždinky. Priskrutkujte odsávač pár pomocou predpripravených otvorov s priemerom 6 mm.
- Nakoniec pripojte spojovaciu manžetu s odťahovým otvorom v stene.



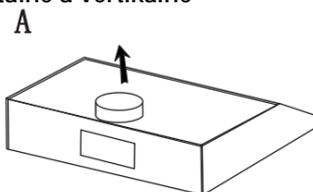
Spôsob 2. - inštalácia na **spodnú časť** kuchynskej linky

- Vyvrtajte 4 otvory do spodnej časti kuchynskej linky, primontujte odsávač pár do pripravených otvorov.



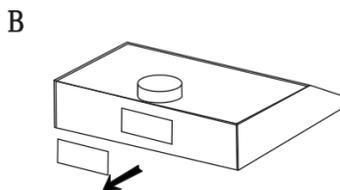
Existujú 2 spôsoby ventilácie - horizontálne a vertikálne

1. Vertikálne ventilácia: pozri obr. A



2. Horizontálne ventilácia: pozri obr. B

- pomocou vhodného nástroja odstráňte kryt tohto otvoru.
- Pri použití zadného odťahu je nevyhnutné zabezpečiť krytom (je súčasťou balenia) horný odťah.
- Teraz je prístroj pripravený na pripojenie k odťahovému otvoru.

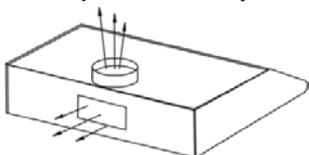


Poznámka: rúra na pripojenie do odťahovej šachty nie je súčasťou balenia.

Možno využiť 2 druhy ventilácie

1. Ventilácia par pomocou odťahového otvoru

- Možno využiť vertikálnej či horizontálnej ventilácie, viď obrázok nižšie.

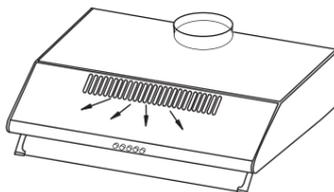


- V prípade použitia tohto typu ventilácie, je dôležité ešte pred inštaláciou vykonať jeden krok, a to nasledujúce: uistite sa, že otočný gombík, ktorý, sa nachádza vo vnútri spotrebiča, hneď za filtrom, je otočený, do pozície - viď obrázok.

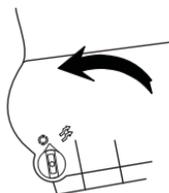


2. Recirkulácie vzduchu

- Tento spôsob je vhodný pre situáciu, kde nemáte k dispozícii možnosť pripojenia k odťahovej šachte.
- Pary budú recyklované v odsávači a späť bude odchádzať vzduch z prednej mriežky prístroja, vid' obr.



- Aj v tomto prípade je nevyhnutné ešte pred inštaláciou ponechať otočný gombík v pozícii - vid' obr.

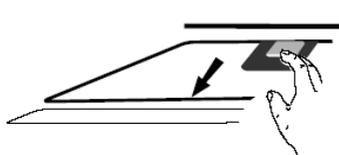


Poznámka: v prípade, že budete používať recirkuláciu vzduchu, odporúčame zakúpiť uhlíkový filter (2 ks) s označením R-2004FU.

Upozornenie: Uhlíkový filter nesmie byť čistený. Mal by byť menený raz za tri mesiace. Nesmie byť vystavený priamemu žiaru.

Upevnenie uhlíkového filtra

- Postupujte podľa obrázku nižšie.
- Najskôr uvoľnite kovový filter a vložte filter uhlíkový na miesto na to určené a otočte ním v smere hodinových ručičiek pre jeho pevné umiestnenie. Tento postup zopakujte pre druhý filter na druhej strane prístroja.



Poznámka: Uistite sa prosím, že uhlíkové filtre sú správne umiestnené. Berte prosím na vedomie, že sa trochu zníži sací výkon prístroja po vložení uhlíkových filtrov.

POPIS OVLÁDACÍCH TLAČIDIEL



0 Toto tlačidlo slúži na vypnutie prístroja.

1 Toto tlačidlo je vhodné pre varenie a dusenie, pri malom množství odchode par.

2 Toto tlačidlo je vhodné pre bežnú prevádzku.

3 Toto tlačidlo je vhodné použiť při smažení, prudkom varu apod.

 Toto tlačidlo slúži na zapnutie a vypnutie svetla.

Návod pre nastavenie skleneného štítu do pracovnej pozície - Sklenený štít je pre prepravné požiadavky upevnený na spodnej časti odsávača pár, vid' obrázok nižšie.

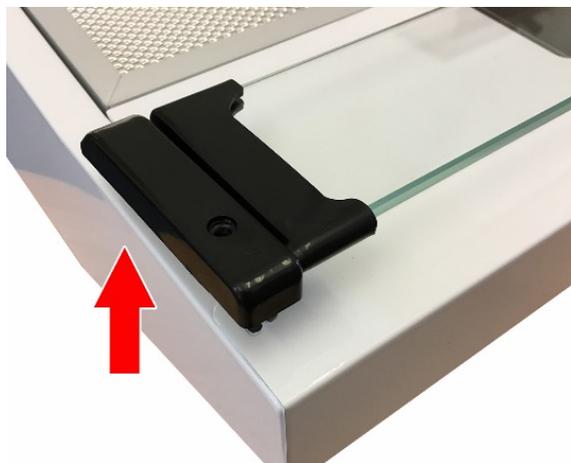


Pre jeho nastavenie do pracovnej pozície prosím nasledujte tieto kroky:

1. Na jednej strane spotrebiča uvoľnite skrutku, vid' obrázky nižšie.



2. Opatrne vysuňte plastovú úchytку z panelu smerom nahor a sklenený štít vysuňte bočným smerom, viď obrázok nižšie.



3. Potom nastavte sklenený štít do pozície na obrázku, vložte späť plastovú úchytку na svoje miesto a naskrutkujte skrutku.



Poznámka: manipuláciu so štítom vykonávajte opatrne a jemne aby ste predišli prípadnému poškodeniu.

ČISTENIE A ÚDRŽBA

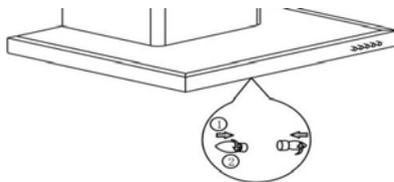
- Pred každým čistením sa uistite, že je prístroj vypojený z elektrickej siete.
- Povrch odsávača čistite často a pravidelne. Na očistenie používajte jemné čistiace prostriedky.
Nepoužívajte hrubé chemické prípravky.
- Vyhnite sa použitiu brúsnych materiálov.
- Na filter proti masnotám použite jemné mydlo alebo jemný čistiaci prostriedok (pokiaľ je na filtri silný nános masnoty, ktorý nemožno jednoducho vyčistiť, odporúčame filter vymeniť).

Upozornenie:

- Pri čistení sa nesmie do motora, do ovládačov a do elektrických častí dostať žiadna voda alebo iná tekutina.
- Kovový filter odporúčame čistiť každé 3 mesiace nasledujúcim spôsobom: Vyberte kovový filter z odsávača pár a umyte ho vo vode s trochou neutrálneho čistiaceho prostriedku.
- Opláchnite filter prúdom teplej vody a nechajte ho osušiť. Filter môže po niekoľkých čistení zmeniť farbu. Toto nie je dôvod k reklamácií či bezodkladné výmene kovového filtra.
- Uhlíkový filter nečistite. Filter musí byť pravidelne menený.

VÝMENA ŽIAROVIEK

- Prístrojové vypojte z elektrickej siete.
- Odstráňte kryt žiaroviek odsrutkovaním 2 ks skrutiek.
- Vyskrutkujte poškodenú žiarovku.
- Naskrutkujte novú žiarovku



RIEŠENIE PROBLÉMOV

| Problém | Príčina | Riešenie |
|---|---|--|
| Svetlo svieti, ale ventilátor nefunguje. | Ventilátor, alebo motor je zaseknutý. | Prístroj vypnite a nechajte opraviť autorizovaným servisom. |
| Nefunguje ani svetlo, ani ventilátor. | Je prasklá žárovka. Prípadne uvoľnená zástrčka v zásuvce. | Vyměňte žárovku. Zkontrolujte zástrčku v zásuvce. |
| Nefunguje ani svetlo, ani ventilátor. | Ventilátor prístroja je poškodený. Motor ventilátora nie je pevne pripevnený. Celá jednotka nie je riadne upevnená. | Prístroj vypnite a nechajte opraviť autorizovaným servisom. Skontrolujte, či je jednotka riadne primontované. |
| Sací výkon prístroja nie je príliš dobrý. | Jednotka je umiestnená príliš ďaleko od varnej dosky. | Upravte vzdialenosť na 65 - 75 cm. |

TECHNICKÁ ŠPECIFIKÁCIA

| | |
|--------------------------|-----------|
| Menovitý rozsah napätia | 220-240 V |
| Menovitý kmitočet | 50 Hz |
| Menovitý príkon 2 x 80 W | 160 W |
| Hlučnosť | 66,5 dB |

Zmeny textu a technických údajov vyhradené.

POKYNY A INFORMÁCIE O ZAOBCHÁDZANÍ S POUŽITÝM OBALOM

Použitý obalový materiál odložte na miesto určené obcou na ukladanie odpadu.

LIKVIDÁCIA POUŽITÝCH ELEKTRICKÝCH A ELEKTRONICKÝCH ZARIADENÍ



Tento symbol na produktoch alebo v sprievodných dokumentoch znamená, že použité elektrické a elektronické výrobky nesmú byť pridané do bežného komunálneho odpadu. Ku správnej likvidácii, obnove a recyklácii odovzdajte tieto výrobky na určené zberné miesta. Alternatívne v niektorých krajinách Európskej únie alebo iných európskych krajinách môžete vrátiť svoje výrobky miestnemu predajcovi pri kúpe ekvivalentného nového produktu. Správnou likvidáciou tohto produktu pomôžete zachovať cenné prírodné zdroje a napomáhate prevencii potenciálnych negatívnych dopadov na životné prostredie a ľudské zdravie, čo by mohli byť dôsledky nesprávnej likvidácie odpadov.



Tento výrobok spĺňa všetky základné požiadavky smerníc EÚ, ktoré sa naň vzťahujú.