



Návod k použití
ODSAVAČ PAR
R-2004 , R-2004i



Před použitím tohoto spotřebiče se prosím seznámte s návodem k jeho obsluze. Spotřebič používejte pouze, tak jak je popsáno v tomto návodu k použití. Návod uschovejte pro případ další potřeby.

DŮLEŽITÉ BEZPEČNOSTNÍ POKYNY**ČTĚTE POZORNĚ A USCHOVEJTE PRO BUDOUCÍ POUŽITÍ**

- Tento přístroj je určen pro domácí použití, není vhodný pro komerční účely.
- Děti by neměli mít dovoleno operovat s tímto přístrojem.
- Údržba přístroje je nezbytná pro řádný chod spotřebiče a vyhnutí se bezpečnostních rizik, např. oheň apod.
- Před instalací se přesvědčte, že napětí v elektrické zásuvce je stejné, jako je uvedeno na spotřebiči. Případná poškozená zásuvka musí být vyměněna odborným servisem.
- Pokud je odsavač v provozu v jedné místnosti současně s jiným spotřebičem (tepelný zdroj – plynový, olejový, naftový atd.), je nutné v těchto případech zajistit dostatečné větrání místnosti.
- Jestliže je jakkoliv poškozen napájecí kabel, musí být vyměněn výrobcem nebo kvalifikovanou osobou. Vyvarujete se tak jakémukoliv nebezpečí.
- Před jakoukoliv manipulací a údržbou odpojte vždy odsavač ze sítě. Uchopte zástrčku a vyjměte ze zásuvky. Nikdy netahejte za kabel.
- Tento spotřebič není určen pro osoby (včetně dětí) se sníženou fyzickou, smyslovou nebo mentální schopností nebo s omezenými zkušenostmi a znalostmi, pokud nad nimi není veden odborný dohled nebo nejsou podány instrukce zahrnující použití tohoto spotřebiče osobou odpovědnou za jejich bezpečnost.

POPIS PŘÍSTROJE

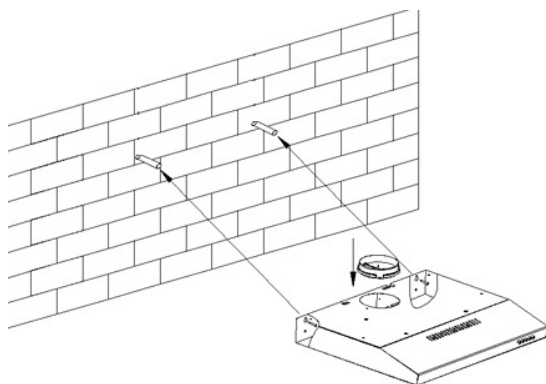


1. Ovládací tlačítka
2. Kovový filtr
3. Mřížka výstupu vzduchu při využití recirkulace

INSTALACE SPOTŘEBIČE

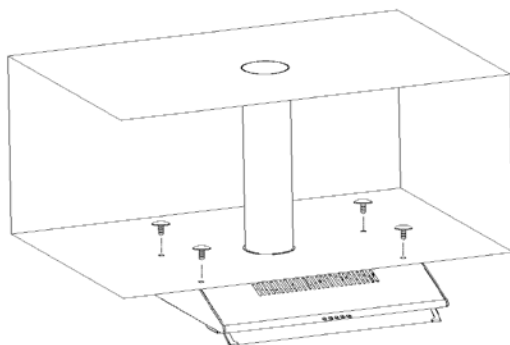
Způsob 1. – montáž na stěnu

- Vyrvejte do stěny 2 odpovídající otvory o průměru 8 mm, vložte do nich hmoždinky. Přišroubujte odsavač par pomocí předpřipravených otvorů o průměru 6 mm.
- Nakonec připojte spojovací manžetu s odtahovým otvorem ve stěně.



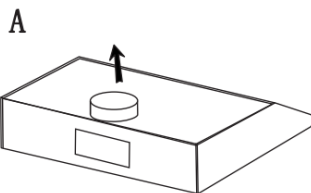
Způsob 2. – instalace na spodní část kuchyňské linky

- Vyrvejte 4 otvory do spodní části kuchyňské linky, přimontujte odsavač par do připravených otvorů.



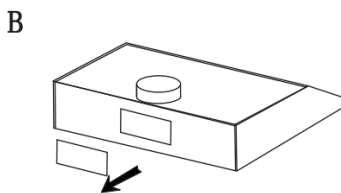
Existují 2 způsoby ventilace – horizontální a vertikální

1. Vertikální ventilace: viz obr. A



2. Horizontální ventilace: viz obr. B

- pomocí vhodného nástroje odstraňte kryt tohoto otvoru.
- Při použití zadního odtahu je nezbytné zabezpečit krytem (je součástí balení) horní odtah.
- Nyní je přístroj připraven k připojení k odtahovému otvoru.

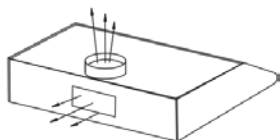


Poznámka: roura k připojení do odtahové šachty není součástí balení.

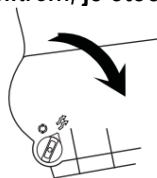
Lze využít 2 druhy ventilace

1. Ventilace par pomocí odtahového otvoru

- Lze využít vertikální či horizontální ventilace, viz obrázek níže.

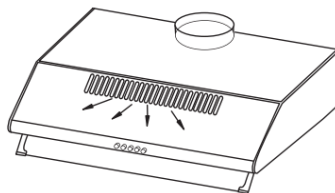


- **V případě použití tohoto typu ventilace, je důležité ještě před instalací provést jeden krok, a to následující: ujistěte se, že otočný knoflík, který, se nachází uvnitř spotřebiče, hned za filtrem, je otočen, do pozice – viz obrázek.**

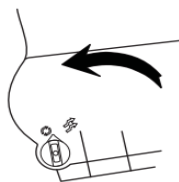


2. Recirkulace vzduchu

- Tento způsob je vhodný pro situaci, kde nemáte k dispozici možnost připojení k odtažové šachtě.
- Páry budou recyklovány v odsavači a zpět bude odcházet vzduch z přední mřížky přístroje, viz obr.



- **I v tomto případě je nezbytné ještě před instalací ponechat otočný knoflík v pozici – viz obr.**

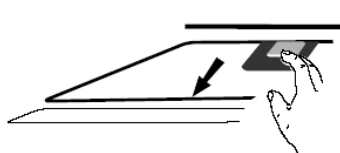


Poznámka: v případě, že budete používat recirkulaci vzduchu, doporučujeme koupit uhlíkový filtr (2 ks) s označením R-2004FU.

Upozornění: Uhlíkový filtr nesmí být čištěn. Měl by být měněn jednou za tři měsíce. Nesmí být vystaven přímému žáru.

Upevnění uhlíkového filtru

- Postupujte dle obrázku níže.
- Nejdříve uvolněte kovový filtr a vložte filtr uhlíkový na místo k tomu určené a otočte jím ve směru hodinových ručiček pro jeho pevné umístění. Tento postup zopakujte pro druhý filtr na druhé straně přístroje.



Poznámka: Ujistěte se prosím, že uhlíkové filtry jsou správně umístěny. Berte prosím na vědomí, že se poněkud sníží sací výkon přístroje položení uhlíkových filtrů.

POPIS OVLÁDACÍCH TLAČÍTEK



0 Toto tlačítko slouží k vypnutí přístroje.

1 Toto tlačítko je vhodné pro vaření a dušení, při malém množství odchodu par.

2 Toto tlačítko je vhodné pro běžný provoz.

3 Toto tlačítko je vhodné použít při smažení, prudkém varu apod.



Toto tlačítko slouží pro zapnutí a vypnutí světla.

Návod pro nastavení skleněného štítu do pracovní pozice – Skleněný štít je pro přepravní požadavky upevněn na spodní části odsavače par, viz obrázek níže.

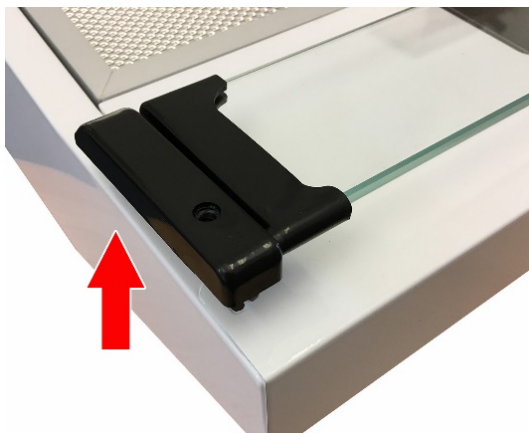


Pro jeho nastavení do pracovní pozice prosím následujte tyto kroky:

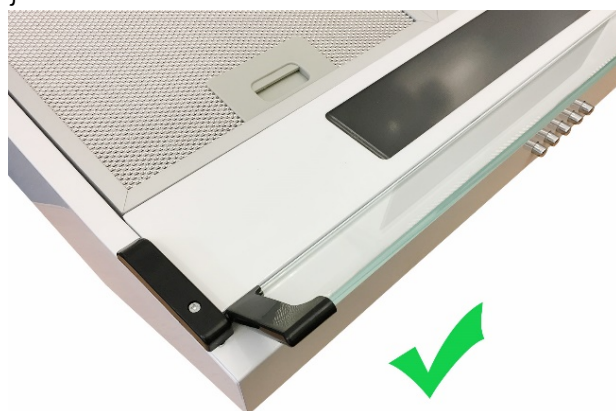
1. Na jedné straně spotřebiče uvolněte šroubek, viz obrázky níže.



2. Opatrně vysuňte plastovou úchytku z panelu směrem nahoru a skleněný štít vysuňte bočním směrem, viz obrázek níže.



3. Poté nastavte skleněný štít do pozice na obrázku, vložte zpět plastovou úchytku na své místo a našroubujte šroubek.



Poznámka: manipulaci se štítem provádějte opatrně a jemně abyste předešli případnému poškození.

ČIŠTĚNÍ A ÚDRŽBA

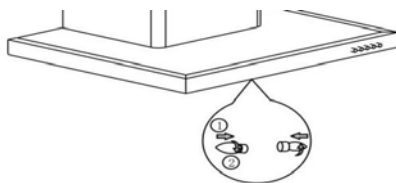
- Před každým čištěním se ujistěte, že je přístroj vypojen z elektrické sítě.
- Povrch odsavače čistěte často a pravidelně. Na očištění používejte jemné čisticí prostředky.
- Nepoužívejte hrubé chemické přípravky.
- Vyhněte se použití brusných materiálů.
- Na filtr proti mastnotám použijte jemné mýdlo nebo jemný čisticí prostředek (pokud je na filtru silný nános mastnot, který nelze jednoduše vyčistit, doporučujeme filtr vyměnit).

Upozornění:

- Při čištění se nesmí do motoru, do ovladačů a do elektrických částí dostat žádná voda ani jiná tekutina.
- Kovový filtr doporučujeme čistit každé 3 měsíce následujícím způsobem: Vyměňte kovový filtr z odsavače par a omyjte jej ve vodě s trochou neutrálního čisticího prostředku.
Opláchněte filtr proudem teplé vody a nechte jej osušit.
- Filtr může po několika čistění změnit barvu. Toto není důvod k reklamaci či neprodlené výměně kovového filtru.
- Uhlíkový filtr nečistěte. Filtr musí být pravidelně měněn.

VÝMĚNA ŽÁROVEK

- Přístroj vypojte z elektrické sítě.
- Odstraňte kryt žárovek odšroubováním 2 ks šroubků.
- Vyšroubujte poškozenou žárovku.
- Našroubujte novou žárovku, stejného typu (220 V E14 40 W max.).



ŘEŠENÍ PROBLÉMŮ

Problém	Příčina	Řešení
Světlo svítí, ale ventilátor nefunguje.	Ventilátor, nebo motor je zaseklý.	Přístroj vypněte a nechte opravit autorizovaným servisem.
Nefunguje ani světlo, ani ventilátor.	Je prasklá žárovka. Případně uvolněná zástrčka v zásuvce.	Vyměňte žárovku. Zkontrolujte zástrčku v zásuvce.
Přístroj při provozu neobvykle silně vibruje.	Ventilátor přístroje je poškozený. Motor ventilátoru není pevně připevněný. Celá jednotka není řádně upevněna.	Přístroj vypněte a nechte opravit autorizovaným servisem. Zkontrolujte, zda je jednotka řádně přimontovaná.
Sací výkon přístroje není příliš dobrý.	Jednotka je umístěna příliš daleko od varné desky.	Upravte vzdálenost na 65 – 75 cm.

TECHNICKÁ SPECIFIKACE

Jmenovitý rozsah napětí	220-240 V
Jmenovitý kmitočet	50 Hz
Jmenovitý příkon 2 x 80 W	160 W
Hlučnost	66,5 dB

Změny textu a technických údajů vyhrazeny.

POKYNY A INFORMACE O NAKLÁDÁNÍ S POUŽITÝM OBALEM

Použitý obalový materiál odložte na místo určené obcí k ukládání odpadu.

LIKVIDACE POUŽITÝCH ELEKTRICKÝCH A ELEKTRONICKÝCH ZAŘÍZENÍ

Tento symbol na produktech anebo v průvodních dokumentech znamená, že použité elektrické a elektronické výrobky nesmí být přidány do běžného komunálního odpadu. Ke správné likvidaci, obnově a recyklaci předejte tyto výrobky na určená sběrná místa. Alternativně v některých zemích Evropské unie nebo jiných evropských zemích můžete vrátit své výrobky místnímu prodejci při koupi ekvivalentního nového produktu. Správnou likvidací tohoto produktu pomůžete zachovat cenné přírodní zdroje a napomáháte prevenci potenciálních negativních dopadů na životní prostředí a lidské zdraví, což by mohly být důsledky nesprávné likvidace odpadů.



Tento výrobek splňuje veškeré základní požadavky směrnic EU, které se na něj vztahují.