

Rohnson®

Használati útmutató

PÁRAELSZÍVÓ

R-2004 , R-2004i



Mielőtt a készüléket használatba venné, kérjük, hogy az alábbi használati utasítással részletesen ismerkedjen meg. Az elektromos készüléket a jelen útmutató utasításai szerint használja. Az útmutatót az esetleges későbbi használat érdekében őrizze meg.

FONTOS BIZTONSÁGI UTASÍTÁSOK OLVASSA EL FIGYELMESEN ÉS ŐRIZZE MEG

- Amennyiben a jelen útmutató utasításainak be nem tartása miatt hibásodik meg a készülék, a jótállás érvényét veszti. A gyártó/importőr nem tartozik felelősséggel azon károkért, amelyek a jelen útmutatóban leírt utasítások be nem tartása miatt keletkeztek. A készülék gondatlan használata nincs összhangban a jelen útmutató feltételeivel.
- A készülék táphálózathoz való csatlakoztatását megelőzően bizonyosodjon meg arról, hogy a készülék típuscímkején feltüntetett feszültség megegyezik az Ön által használni kívánt elektromos aljzat tápfeszültségével.
- A készüléket csak az előírásoknak megfelelően leföldelt aljzathoz csatlakoztassa.

FIGYELMEZTETÉS

- A jelen készüléket 8 éven felüli gyermekek, illetve testileg, érzékszervileg vagy lelkileg fogyatékos vagy nem elegendő tapasztalattal, ismerettel rendelkező személyek is használhatják, amennyiben felügyelet alatt állnak vagy a készülék biztonságos kezeléséről felvilágosításban részesültek és tudatában vannak az esetleges veszélyeknek. A készülék felhasználó általi tisztítását, karbantartását nem végezhetik 8 éven aluli illetve felügyelet nélküli gyermekek. A készüléket és a tápvezetéket tartsa 8 éven aluli gyermekektől távol.
- Gyermekeknek tilos játszani a készülékkel.
- Ne használja a készüléket más célból, mint amire az előírások szerint szolgál.
- A készülék nem működtethető programátor, külső termosztát vagy távirányító által.
- Amennyiben nem használja a készüléket vagy annak tisztítását tervezi, minden esetben kapcsolja ki és húzza ki a hálózathoz.
- Ne használja a készüléket, amennyiben nem működik megfelelően, ha leesett a földre és károsodás érte vagy vízbe merült. A csatlakozó dugó károsodása esetén tilos a készülék használata. Semmi esetre sem végezzen javításokat a készüléken. Ne tegyen semmilyen módosítást a készüléken - áramütés veszélye áll fent. A készülék mindennemű javítását és beállítását bízza a márkaszerviz munkatársaira.
- A jelen készüléket háztartási felhasználásra tervezték.

- A berendezés használatba vétele előtt távolítsa el az összes csomagolóanyagot és fóliát.
- A készülék karbantartása a normál működés szempontjából elengedhetetlen, ellenkező esetben tűzveszély áll fent.
- Amennyiben a páraelszívót egyéb berendezésekkel (gázzal, olajjal, gázolajjal működő hőforrás) üzemeltetik egyazon helyiségben, biztosítani kell a helyiség megfelelő szellőzését.
- Soha ne használja a páraelszívót nyílt láng fölött.
- Amennyiben a csatlakozó kábelt bármilyen károsodás érte, csakis a gyártó vagy szakember cserélheti ki. Így elejét veszi bármilyen balesetnek.
- A készülék áthelyezése vagy karbantartása előtt a páraelszívót minden esetben húzza ki a hálózathoz. Fogja meg a dugaszt és húzza ki a konnektorból. Soha ne a kábelnél fogva tegye ezt.
- A berendezés felülete üzemelés során felmelegedhet.

A KÉSZÜLÉK LEÍRÁSA

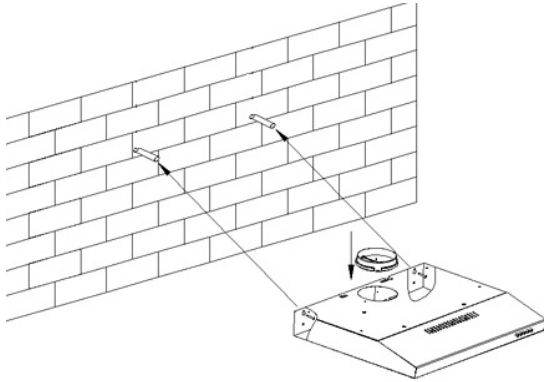


1. Vezérlőgombok
2. Fémszűrő
3. Védőrács a cirkuláció során kiáramló levegő kimeneténél

A KÉSZÜLÉK TELEPÍTÉSE

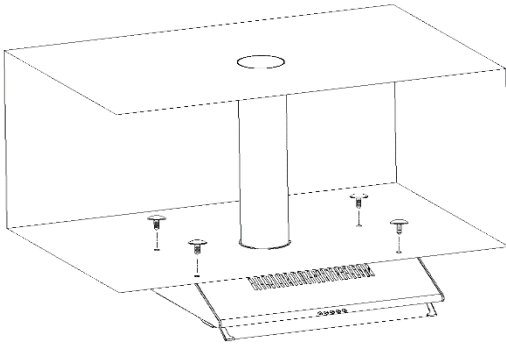
1. – falra szerelés

- Fúrjon a falba két 8 mm átmérőjű, megfelelően elhelyezett lyukat és tegye bele a tipliket. Csavarozza fel a páraelszívót a 6 mm átmérőjű előfúrt nyílásokba.
- Végül a csatlakozóelemet kösse össze a falban lévő elszívó nyílással.



2. – telepítés konyhaszekrényre

- Fúrjon négy – a készüléken lévő nyílásoknak megfelelő – lyukat a konyhaszekrény aljába. Kösse össze a csatlakozóelemet az elszívó nyílással és szerelje fel a páraelszívót.

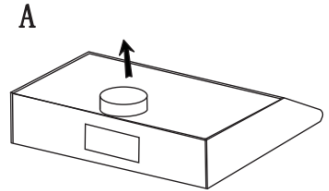


A készülék telepítését az elszívás megválasztott módja szerint végezze.

2 elszívási mód – vízszintes és függőleges

1. Függőleges elszívás: lásd az ábrát. A

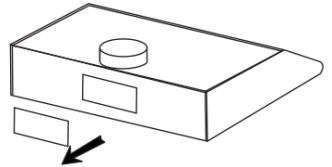
- Megfelelő szerszám segítségével távolítsa el a nyílásról a burkolatot.
- Felső elszívás esetén a hátsó elszívónyílást le kell zárni (a zárófedél a csomagolás része).
- A készülék készen áll az elszívónyíláshoz való rákötésre.



B

2. Vízszintes elszívás: lásd a B ábrát.

- Megfelelő szerszám segítségével távolítsa el a nyílásról a burkolatot.
- Hátsó elszívás esetén a felső elszívónyílást le kell zárni (a zárófedél a csomagolás része).
- A készülék készen áll az elszívónyíláshoz való rákötésre.

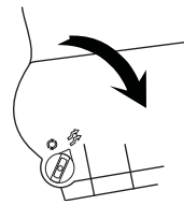
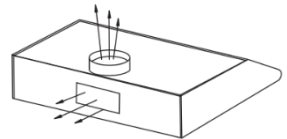


Megjegyzés: Az elszívónyílásba illesztendő csatlakozóelem ném része a csomagolásnak.

Az elszívásnak 2 módját lehet alkalmazni.

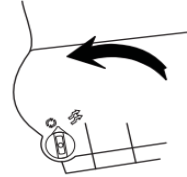
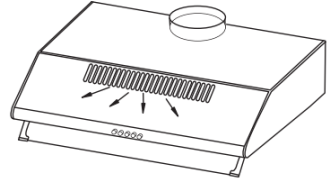
1. Páraelszívás elszívónyílás segítségével

- Függőleges vagy vízszintes elszívás lehetséges, ld. lenti ábra.
- **Ezen elszívási mód esetén a telepítés előtt ellenőrizze, hogy a berendezésben, közvetlenül a szűrő mögött elhelyezett kapcsoló az ábra szerinti pozícióban van-e.**



2. Keringető üzem

- Ezen elszívási mód akkor alkalmazandó, ha nincs lehetőség az elszívónyíláshoz való csatlakoztatásra.
- A párát a készülék az elülső védőrácsból visszakeringeti, lásd az ábrát.
- **Ebben az esetben is elengedhetetlen, hogy az említett kapcsoló az ábra szerinti pozícióban legyen.**

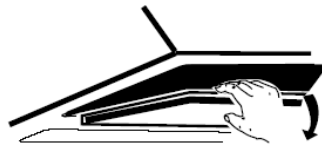
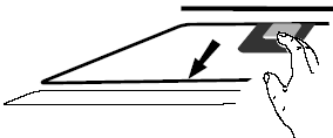


Megjegyzés: amennyiben a keringető üzemet választja, 2 db, R-2004FU típusú szénzsűrő beszerzését javasoljuk.

Figyelmeztetés: A szénzsűrőt nem szabad tisztítani. Cseréjét háromhavonta végezze. Nem szabad nyílt lángnak kitenni.

A szénzsűrő felerősítése


- Az alábbi ábra alapján járjon el.
- Először oldja fel a rozsdamentes szűrőt és a szénzsűrőt tegye a kijelölt helyre, majd rögzítéséhez fordítsa az óramutató járásával azonos irányba. Ezt az eljárást alkalmazza a másik szűrő esetében is, a készülék másik oldalán.



Megjegyzés: Ellenőrizze, hogy a szénzsűrők jól vannak-e elhelyezve. Kérjük, vegye tudomásul, hogy a szénzsűrők behelyezésével a készülék szívóereje kissé csökken.

A KÉSZÜLÉK HASZNÁLATA A VEZÉRLŐPANEL GOMBJAINAK LEÍRÁSA



- 0 Kikapcsolás gomb - a készülék leállítására szolgál.
- 1 Kisteljesítményű kapcsoló - főzéshez, pároláshoz, kisebb mennyiségű pára elszívásához.
- 2 Közepes teljesítményű kapcsoló - normál üzemhez.
- 3 Nagyteljesítményű kapcsoló - nagyobb intenzitású sütéshez-főzéshez, stb.
-  Világítás be- és kikapcsolása.

Az üvegnyő üzemhelyzetbe állítása

- Az üvegnyő a szállítás során a páraelszívó alsó részére van erősítve, ld. lenti ábra.

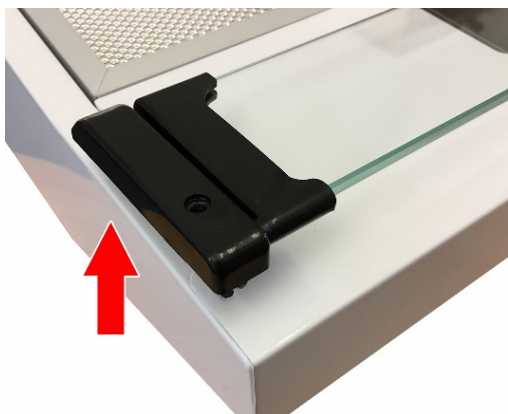


Az üvegnyő üzemhelyzetbe állításához kérem, az alábbi lépések szerint járjon el:

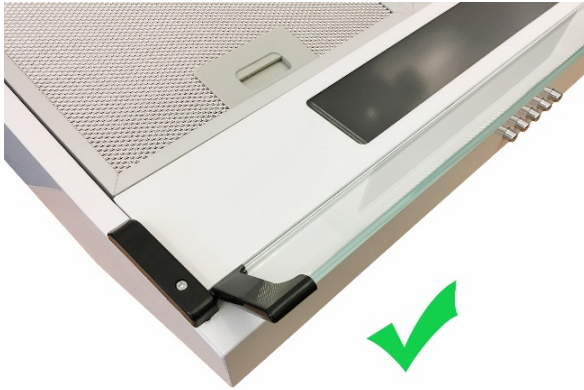
1. A készülék egyik oldalán lazítsa fel a csavart, ld. lenti ábra.



2. A műanyag rögzítőelemet óvatosan tolja a panelből felfelé és az üvegnyőt oldalirányba húzza ki, ld. lenti ábra.



3. Ezután az üvegernyőt a kép alapján állítsa be, a műanyag rögzítőelemet tegye vissza a helyére és csavarja be a csavart.



Megjegyzés: az üveggel óvatosan bánjon, hogy ne essen benne kár.

TISZTÍTÁS ÉS KARBANTARÁS

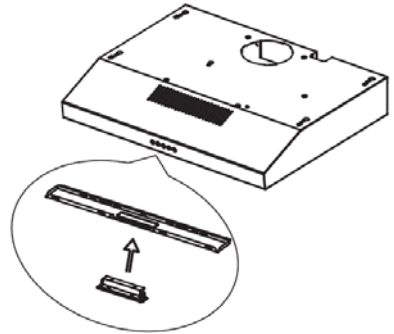
- Minden tisztítás előtt ellenőrizze, hogy a készüléket csatlakoztatta-e az elektromos hálózatba.
- A páraelszívó felületét gyakran és rendszeresen tisztítsa. Ehhez kímélő tisztítószeret használjon.
- Ne használjon erős vegyszereket.
- Kerülje a súrolószereket.
- A szűrőn lévő zsírlerakódásokhoz használjon kímélő tisztítószeret (ha a szűrőn vastag zsírréteg található, javasoljuk, hogy cserélje ki a szűrőt).
- **Figyelmeztetés:** Tisztítás során se a motort, se a kapcsolókat és az elektromos részeket ne érje víz, se egyéb folyadék.
- A rozsdamentes szűrőt javasoljuk 3 havonta tisztítani az alábbi módon: Vegye ki a rozsdamentes szűrőt a páraelszívóból és mossa el enyhe, közömbös pH-jú tisztítószeres vízzel.

Meleg vízszugárral öblítse le és hagyja megszáradni.

- A szűrőnek több tisztítást követően megváltozhat a színe. Ez nem indokolja a reklamációt, sem a fémszűrő haladéktalan cseréjét.
- A szénzsűrőt ne tisztítsa. A szűrőt rendszeresen cserélni kell.

AZ ÉGŐ CSERÉJE

- Kapcsolja ki a készüléket és húzza ki a hálózathoz.
- A 2 csavar eltávolításával vegye le az égő fedelét.
- Vegye ki a LED égőt.
- Tegyen be új, ugyanilyen típusú LED égőt.



PROBLÉMÁK MEGOLDÁSA

Probléma	Ok	Megoldás
A lámpa ég, de a ventilátor nem működik.	A ventilátor vagy a motor megakadt.	Kapcsolja ki a készüléket és márkaszervízben javíttassa meg.
Sem a világítás, sem a ventilátor nem működik.	Hibás a világítás. Esetleg a dugasz nincs jól bedugva.	Cserélje ki az égőt. Ellenőrizze a dugaszt a konnektorban.
A készülék üzemelés közben szokatlanul erősen vibrál.	A készülékben meghibásodott a ventilátor. A ventilátor motorja nincs erősen rögzítve. Az egész egység rosszul van rögzítve.	Kapcsolja ki a készüléket és márkaszervízben javíttassa meg. Ellenőrizze, hogy az egység jól van-e beszerelve.
A szívóteljesítmény nem túl jó.	A készülék túl nagy távolságra van a főzőlaptól.	Módosítsa a távolságot 65-75 cm-re.

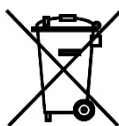
MŰSZAKI JELLEMZŐK

Névleges feszültségtartomány	220-240 V
Névleges frekvencia	50 Hz
Névleges teljesítmény 2 x 80 W	160 W
Zajérték	67 dB

A szöveg, valamint a műszaki adatok változtatásának joga fenntartva.

TANÁCSOK, INFORMÁCIÓK AZ ELHASZNÁLT CSOMAGOLÓANYAG KEZELÉSÉHEZ

Az elhasznált csomagolóanyagot szállítsa a lakóhelye szerinti hulladékgyűjtő udvarra.

KISELEJTEZETT ELEKTROMOS ÉS ELEKTRONIKUS BERENDEZÉSEK MEGSEMISÍTÉSE

A termékeken vagy azok kísérődokumentációjában található, mellékelt szimbólum azt jelenti, hogy a kiselejtezett elektromos és elektronikus berendezéseket tilos a hétköznapi háztartási hulladék-tárolókba dobni. Az ilyen termékek megfelelő megsemmisítése, felújítása, újrahasznosítása érdekében helyezze azokat az arra kijelölt tárolókba. Az Európai Unió egyes tagállamaiban illetve további európai országokban olyan alternatív megoldások is léteznek, hogy az ilyen termékek – hasonló jellegű új termék vásárlásakor – eladásuk helyén begyűjtésre kerülnek. A jelen termék helyes megsemmisítésével Ön is segít az értékes természeti források megőrzésében, valamint környezetünkre és egészségünkre gyakorolt - a helytelen hulladék-likvidálásból eredő - lehetséges negatív hatások megelőzésében is.



A jelen termék megfelel az EU irányelvében leszögeezett valamennyi vonatkozó alapkövetelménynek.