



Návod k použití
MIKROVLNNÁ TROUBA
R-1719



Před použitím tohoto spotřebiče se prosím seznamte s návodem k jeho obsluze. Spotřebič používejte pouze tak, jak je popsáno v tomto návodu k použití. Návod uschovejte pro případ další potřeby.

DŮLEŽITÉ BEZPEČNOSTNÍ POKYNY

ČTĚTE POZORNĚ A USCHOVEJTE PRO BUDOUCÍ POUŽITÍ

- Pokud dojde k poškození spotřebiče nedodržováním pokynů v této příručce, záruka se stává neplatnou. Výrobce / dovozce nenese žádnou odpovědnost za škody způsobené nedodržováním pokynů psaných v manuálu. Nedbalé používání spotřebiče není v souladu s podmínkami tohoto návodu.
- Před připojením spotřebiče k síťové zásuvce se ujistěte, že se napětí uvedené na typovém štítku spotřebiče shoduje s elektrickým napětím zásuvky.
- Spotřebič připojujte pouze k řádně uzemněné zásuvce.

Upozornění

- Chcete-li snížit riziko požáru, úrazu elektrickým proudem, vystavení poranění osob, dodržujte základní opatření.
- **Varování:** tekutiny a potraviny nesmí být ohřívány v uzavřených nádobách z důvodu exploze. Opravu spotřebiče nebo údržbu smí provádět pouze oprávněná osoba.
- Tento přístroj nesmí používat děti ve věku do 8 let a osoby se sníženou fyzickou, smyslovou nebo duševní schopností nebo osoby s omezenými zkušenostmi a znalostmi, pokud nad nimi není veden odborný dohled nebo nebyly podány instrukce zahrnující použití tohoto přístroje osobou odpovědnou za jejich bezpečnost. Děti by měly být pod dozorem, aby se zajistilo, že si s přístrojem nebudou hrát. Držte přístroj od dětí mladších 8 let.
- Používejte pouze nádobí, které je vhodné do mikrovlnné trouby.
- Trouba by měla být pravidelně čištěna po každém použití.
- Přečtěte si a dodržujte specifické bezpečnostní opatření užívání mikrovlnné trouby.
- Věnujte vyšší pozornost ohřevu potravin v plastových nebo papírových nádobách.

- Pokud se objeví kouř, troubu vypněte nebo odpojte spotřebič a ponechte dvířka zavřená, dokud se plameny neudusí.
- Nepřevařujte jídlo.
- Nepoužívejte mikrovlnnou troubu pro účely skladování. Neskladujte v ní žádné předměty, jako například chleba, sušenky apod.
- Před ohřevem v mikrovlnné troubě odstraňte z jídla veškeré kovové a papírové předměty.
- Při instalaci trouby se držte instrukcí.
- Ujistěte se, že jsou před použitím odstraněny všechny obalové materiály zevnitř dveří.
- Vejce ve skořápkách a celá natvrdo uvařená vejce se nesmí v mikrovlnných troubách ohřívat, protože mohou explodovat.
- Toto zařízení se může používat v domácnostech, v kancelářských kuchyních, v hotelových kuchyních a v dalších uzavřených místnostech.
- Neskladujte spotřebič venku.
- Pokud je napájecí kabel poškozen, musí být opraven v příslušném servisu, který je k tomu určen.
- Nepoužívejte mikrovlnnou troubu v blízkosti vody, ve vlhkém sklepě, u bazénu, v blízkosti zdroje tepla nebo hořlavých materiálů.
- Mikrovlnná trouba musí být umístěna na rovném, stabilním povrchu.
- Kuchyňské nádobí může být horké v důsledku přeneseného tepla z ohříváných potravin. Někdy je zapotřebí použít kuchyňské rukavice.
- Nesmažte v troubě potraviny. Horký olej může poškodit části trouby, nádobí, nebo dokonce přivodit popálení pokožky.
- Obsah kojeneckých lahví a dětské stravy je nutné před podáváním kojenci/dítěti promíchat nebo protřepat a zkontrolovat teplotu, aby se zabránilo popálení.
- Zařízení nelze ovládat externím časovačem či dálkovým ovládáním.
- Při ohřevu by děti měly být v bezpečné vzdálenosti.
- Pro čištění nelze použít parní přístroj.

- Během ohřevu dbejte na to, aby se talíře nedotýkaly topných těles uvnitř trouby.
- Zadní část mikrovlnné trouby musí být umístěna proti zdi.
- Příklad nesmí být umístěn ve skříní.
- Nikdy přístroj nerozebírejte. Elektrickým proudem může být způsobeno vážné zranění.
- Pro správnou funkci musí mít trouba dostatečný přísun vzduchu. Minimum je 20 cm prostoru nad troubou, 10 cm vzadu a 5 cm na obou stranách. Nezakrývejte ani neblokujte žádné otvory na zařízení. Neodstraňujte nohy.
- Nepoužívejte troubu bez skleněného talíře a základny pod otočným talířem ve správné poloze.
- Ujistěte se, že napájecí kabel je nepoškozený a není veden pod troubou nebo přes horké či ostré povrchy.
- zásuvka musí být snadno přístupná, aby bylo možné kabel snadno odpojit v případě nouze.
- Tento přístroj musí být uzemněn. Tato mikrovlnná trouba je vybavena napájecím kabelem, který má uzemňovací drát s uzemňovací zástrčkou. Zástrčka musí být zasunuta do zásuvky elektrického proudu, která je náležitě instalovaná a uzemněná. Uzemnění snižuje riziko zásahu elektrickým proudem – elektrický proud je při zkratu veden přes uzemňovací drát. Doporučujeme, aby byla trouba připojena k samostatnému elektrickému obvodu. Použití vysokého napětí je nebezpečné a může dojít k požáru nebo jiné nehodě mající za následek poškození trouby. V případě poruchy se poraďte s kvalifikovaným elektrikářem nebo opravářem. Krátký napájecí kabel zajistí snížení rizika vyplývající ze zakopnutí nebo zamotání. Pokud používáte dlouhý napájecí kabel – označení elektrické hodnoty kabelového setu nebo prodlužovačky by mělo být stejné jako elektrický výkon spotřebiče. Dlouhý kabel by měl být uspořádán tak, aby nevisel přes pult nebo hranu stolu, kde by se děti mohly poranit nebo o kabel zakopnout.

- **Poznámka:** Máte-li jakékoli dotazy týkající se uzemnění nebo technických pokynů, obraťte se na kvalifikovaného elektrikáře nebo servisního technika. Výrobce ani prodejce nemůže nést jakoukoliv odpovědnost za poškození trouby nebo zranění v důsledku nedodržení postupu při elektrickém připojení.
- Vodiče v kabelu jsou barevně odlišeny podle následujících barev:
Žluto-zelený = ZEMNÍCÍ
Modrý = NULOVÝ
Hnědý = FÁZE

OPATŘENÍ PROTI MOŽNÉMU VYSTAVENÍ NADMĚRNÉ MIKROVLNNÉ ENERGII

- Nepoužívejte troubu, jsou-li dvířka otevřená. Provoz s otevřenými dvířky může vést ke škodlivému vystavení mikrovlnné energii. Je důležité neporušovat či nepoškozovat ochranné těsnění.
- Neumisťujte předměty mezi přední část trouby a dvířka. Zabraňte akumulaci zbytků nečistot a čisticích prostředků na těsnících plochách.
- Nepoužívejte troubu, je-li poškozená. Zvláště důležité je, aby šla dvířka trouby dobře zavřít. Buďte pozorní, aby části nebyly poškozené, jako například ohnutá dvířka, rozbité a uvolněné panty, zámky, těsnění dvířek a těsnícího povrchu.
- Mikrovlnnou troubu by měli opravovat a nastavovat pouze řádně proškolení servisní pracovníci.

RUŠENÍ RÁDIOVÝMI VLNAMI

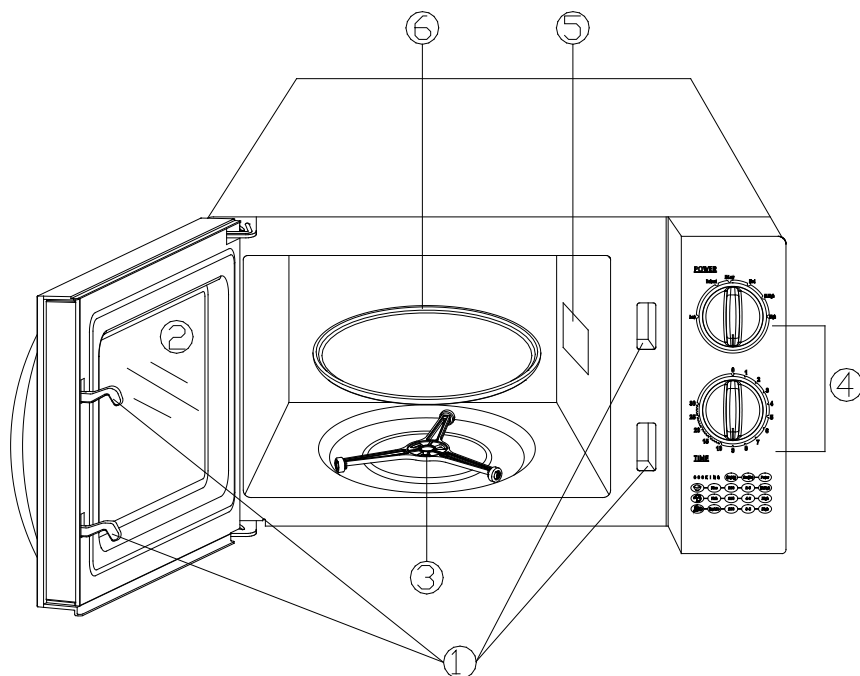
Provoz mikrovlnné trouby může způsobit rušení vašeho rádia, televize nebo podobných zařízení.

Pokud dochází k rušení, může být sníženo nebo eliminováno následujícími opatřeními:

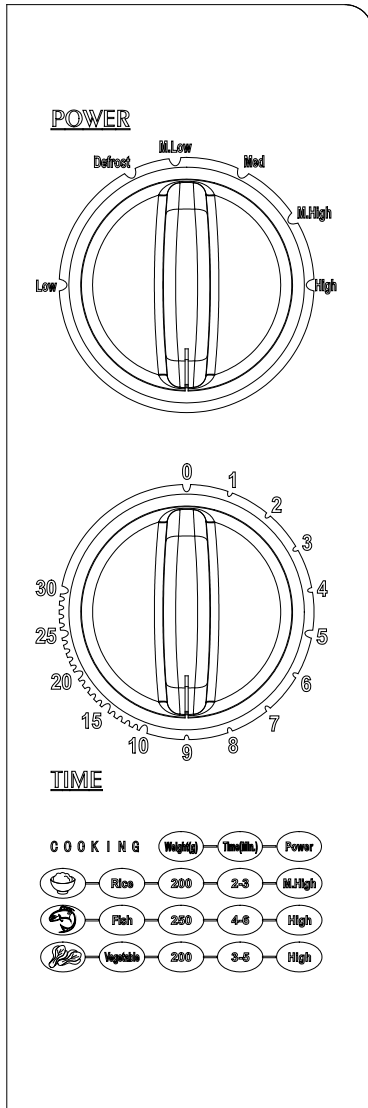
1. Vyčistěte dvířka a těsnění dvířek trouby.
2. Změňte orientaci přijímací antény rádia nebo televize.
3. Přemístěte mikrovlnnou troubu vzhledem k přijímači.
4. Přesuňte mikrovlnnou troubu dál od přijímače.
5. Připojte mikrovlnnou troubu do jiné zásuvky, aby byly mikrovlnná trouba a přijímač v různých obvodech.

Dodatek: Neudržování přístroje v dobrém stavu může vést k znehodnocení a ovlivnění životnosti spotřebiče.

POPIS PŘÍSTROJE



1. Bezpečnostní uzamykací systém dvířek
2. Okno
3. Základna otočného talíře
4. Ovládací panel
5. Vedení mikrovln
6. Skleněný otočný talíř

OVLÁDACÍ PANEL

Ovládací panel se skládá ze dvou ovladačů - časovač a ovladač nastavení výkonu.

ČASOVAČ

Nastavením časování vyberte požadovanou dobu vaření až do 30 minut.

OVLADAČ VÝKONU

Pomocí tohoto ovladače lze zvolit 6 úrovní výkonu trouby:

	VÝKON	POPIS
1	100%	HIGH
2	85%	MEDIUM HIGH
3	66%	MEDIUM
4	48%	MEDIUM LOW
5	40%	DEFROST
6	17%	LOW

POUŽITÍ PŘÍSTROJE

- Umístěte potraviny do trouby a zavřete dvířka.
- Nastavením ovladače výkonu vyberte úroveň výkonu.
- Pomocí časovače nastavte dobu vaření
- **Poznámka:** Jakmile je časovač zapnutý, trouba začne pracovat.
- Při výběru času na méně než 2 minuty otočte časovač přes 2 minuty a pak kolečko vraťte na požadovaný čas.
- Chcete-li během procesu vaření zastavit troubu, otevřete dvířka rukojetí.

UPOZORNĚNÍ: vždy vraťte časovač zpět do nulové polohy, pokud vyjmete potraviny z trouby dříve, než skončí nastavená doba vaření, nebo pokud trouba není v provozu.

ZÁSADY PRO POUŽITÍ PŘÍSTROJE

- Uspořádejte potraviny opatrně. Nejsilnější potraviny kladte na vnější okraj talíře.
- Sledujte čas vaření. Vařte na nejkratší uvedenou dobu a případně prodlužte dobu vaření podle potřeby. Příliš převařené potraviny mohou kouřit nebo se vznítit!
- Přikryjte potraviny při vaření. Kryt zabrání prskání a potraviny se vaří rovnoměrněji.
- Větší potraviny jak je kuře nebo hamburger během vaření alespoň jednou otočte.
- Přeskupte potraviny, jako jsou například masové kuličky, v polovině doby vaření a to jak shora dolů, a ze středu misky ven.

ČIŠTĚNÍ

- Je důležité, aby byla mikrovlnná trouba před čištěním vypnutá a odpojená z elektrické zásuvky.
- Udržujte vnitřní prostor trouby v čistotě. Jsou-li stěny trouby potřísněny, otřete je vlhkým hadříkem. Je-li trouba silně znečištěna, můžete použít slabý roztok neutrálního čisticího prostředku. Vyhněte se použití sprejů nebo abrazivních čisticích prostředků, které by mohly způsobit zbarvení nebo vyblednutí povrchu. Pro snadnější čištění stěn trouby vložte citron do mísy, přidejte 300 ml (1/2 litru) a zahřívajte v mikrovlnné troubě po dobu 10 minut. Troubu vytřete pomocí měkkého, suchého hadříku.
- Aby nedošlo k poškození provozních částí uvnitř a vně trouby, voda nesmí prosakovat do větracích otvorů a do ovládacího panelu.
- Pravidelně čistěte dvířka a těsnění.

NEŽ ZAVOLÁTE SERVIS

Pokud trouba nefunguje:

- Zkontrolujte, zda je trouba připojena k elektrické síti. Pokud tomu tak není, vytáhněte zástrčku ze zásuvky, počkejte 10 sekund a opět jej pevně připojte.
- Zkontrolujte, zda není spálená pojistka obvodu nebo vypnutý hlavní jistič. Pokud jsou výše uvedené skutečnosti v pořádku, vyzkoušejte zásuvku na jiném přístroji.
- Zkontrolujte, zda je ovládací panel naprogramován správně a časovač je nastaven.
- Zkontrolujte, zda jsou dvířka pevně zavřené bezpečnostním uzamykacím systémem.

V případě, že žádným z uvedených opatření troubu neuvedete do provozu, obraťte se na kvalifikovaného technika. Nesnažte se nastavovat nebo opravovat troubu sami.

PRŮVODCE KUCHYŇSKÝM NÁDOBÍM

- Ideálním typem nádoby pro mikrovlnné vaření je průhledná nádoba, která dovoluje průchod mikrovln dovnitř a ohřívání potravin.
- Mikrovlny nemohou procházet kovem. Z tohoto důvodu by nemělo být používáno kovové nádobí nebo mísy s kovovými okraji.
- Pro mikrovlnné vaření nepoužívejte recyklované papírové výrobky, které mohou obsahovat malé kovové částice.
- Používejte raději kulaté/oválné nádoby než čtvercové/obdélníkové. Potraviny v rozích mají tendenci se převařovat.
- Nádoby vhodné do mikrovlnné trouby byste měli používat pouze v souladu s pokyny výrobce.

Buďte opatrní na to, jaké nádobí vložíte do trouby. Některé materiály mohou troubu poškodit. Pro zjištění, zda nádoba může být do přístroje vložena, proveďte následující pokus. Do nádoby nalijte vodu (250 ml), zvolte maximální výkon a zapněte troubu na 1 minutu. Pokud se voda vypaří, nepoužívejte tuto nádobu.

Níže uvedený seznam pomůže vybrat správné nádobí:

Kuchyňské a plastové nádobí určené pro mikrovlnné trouby - ANO

Žárovzdorná skla - ANO

Tepelně odolná keramika - ANO

Kuchyňský Papír – ANO

Nežárovzdorná skla - NE

Kovový táč, kovová nádoba - NE

Hliníková fólie a hliníková nádoba - NE

TECHNICKÁ SPECIFIKACE

Jmenovitý rozsah napětí	220-240 V
Jmenovitý kmitočet	50 Hz
Jmenovitý příkon	1 200 W
Hmotnost	10,5 kg
Objem	17 l

Změny textu a technických údajů vyhrazeny.

POKYNY A INFORMACE O NAKLÁDÁNÍ S POUŽITÝM OBALEM

Použitý obalový materiál odložte na místo určené obcí k ukládání odpadu.

LIKVIDACE POUŽITÝCH ELEKTRICKÝCH A ELEKTRONICKÝCH ZAŘÍZENÍ

Tento symbol na produktech anebo v průvodních dokumentech znamená, že použité elektrické a elektronické výrobky nesmí být přidány do běžného komunálního odpadu. Ke správné likvidaci, obnově a recyklaci předejte tyto výrobky na určená sběrná místa. Alternativně v některých zemích Evropské unie nebo jiných evropských zemích můžete vrátit své výrobky místnímu prodejci při koupi ekvivalentního nového produktu.

Správnou likvidací tohoto produktu pomůžete zachovat cenné přírodní zdroje a napomáháte prevenci potenciálních negativních dopadů na životní prostředí a lidské zdraví, což by mohly být důsledky nesprávné likvidace odpadů.



Tento výrobek splňuje veškeré základní požadavky směrnic EU, které se na něj vztahují.