

Rohnson®

Návod na použitie

TEPLOVZDUŠNÁ FRITÉZA S DVOJZÓNOVÝM KOŠOM**R-2881**

Pred použitím tohto spotrebiča sa prosím zoznámte s návodom na jeho obsluhu. Spotrebič používajte iba tak, ako je popísané v tomto návode na použitie. Návod uschovajte pre prípad ďalšej potreby.

DÔLEŽITÉ BEZPEČNOSTNÉ POKYNY**ČÍTAJTE POZORNE A USCHOVAJTE NA BUDÚCE POUŽITIE**

- Ak dôjde k poškodeniu spotrebiča nedodržaním pokynov v tejto príručke, záruka sa stáva neplatnou. Výrobca/dovozca nenesie žiadnu zodpovednosť za škody spôsobené nedodržaním pokynov písaných v manuáli. Nedbalé používanie spotrebiča nie je v súlade s podmienkami tohto návodu.
- Pred pripojením spotrebiča k sieťovej zásuvke sa uistite, že sa napätie uvedené na typovom štítku spotrebiča zhoduje s elektrickým napätím zásuvky.
- Spotrebič pripájajte iba k riadne uzemnenej zásuvke.

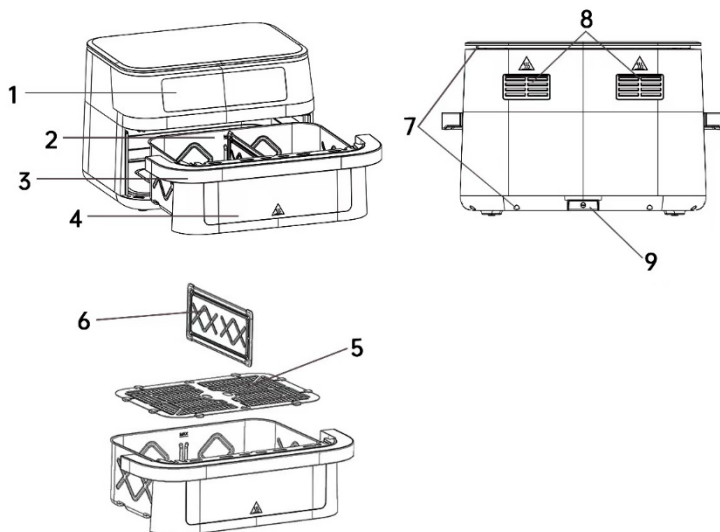
UPOZORNENIE

- Tento spotrebič môžu používať deti vo veku 8 rokov a staršie a osoby so zníženými fyzickými, zmyslovými či mentálnymi schopnosťami alebo s nedostatkom skúseností a znalostí, pokiaľ sú pod dozorom alebo boli poučené o používaní spotrebiča bezpečným spôsobom a rozumejú prípadným nebezpečenstvám. Čistenie a údržbu vykonávanú užívateľom nesmú vykonávať deti, pokiaľ nie sú staršie ako 8 rokov a pod dozorom. Spotrebič a jeho sieťový kábel udržiajte mimo dosahu detí mladších ako 8 rokov.
- Deti sa so spotrebičom nesmú hrať.
- Nepoužívajte spotrebič na iné účely, než na ktoré je určený.
- Spotrebič nie je určený na ovládanie prostredníctvom programátora, vonkajšieho časového spínača alebo diaľkového ovládania.
- Pokiaľ spotrebič nepoužívate alebo plánujete čistenie, vždy ho vypnite a odpojte zo sieťovej zásuvky.
- Nepoužívajte spotrebič, pokiaľ nefunguje správne, bol upustený na zem, poškodený alebo ponorený do vody. Spotrebič s poškodenou vidlicou sieťového kábla je zakázané používať. V žiadnom prípade neopravujte spotrebič sami. Na spotrebiči nevykonávajte žiadne úpravy - vzniká nebezpečenstvo úrazu elektrickým prúdom. Všetky opravy a nastavenia tohto spotrebiča zverte autorizovanému servisnému stredisku.
- Neodpájajte spotrebič zo sieťovej zásuvky ťahom za sieťový kábel - vzniká nebezpečenstvo poškodenia sieťového kábla/sieťovej zásuvky.

- Na sieťový kábel nekladte ťažké predmety. Dbajte na to, aby sieťový kábel nevisel cez okraj stola alebo aby sa nedotýkal ostrých či horúcich povrchov.
- Tento spotrebič je určený iba na použitie v domácnosti. Nie je určený na použitie vo vonkajších priestoroch. Nie je určený na komerčné využitie.
- Nepoužívajte spotrebič nad horúcimi povrchmi alebo v blízkosti zdrojov tepla, ako sú napr. plynové či elektrické horáky, rúra a pod.
- Nepoužívajte spotrebič v blízkosti výbušných či horľavých látok.
- Nepoužívajte spotrebič vo vlhkom prostredí a nevystavujte ho priamemu slnečnému žiareniu.
- Spotrebič umiestňujte iba na rovný, stabilný, suchý a teplu odolný povrch.
- Umiestňujte spotrebič v bezpečnej vzdialenosti od stien a horľavých predmetov, ako napr. záclon. Minimálna vzdialenosť spotrebiča od okolitých predmetov musí byť aspoň 10 cm. Nekladte žiadne predmety na spotrebič.
- Spotrebič nezakrývajte. Otvory na cirkuláciu vzduchu nesmú byť ničím blokované. Zaisťte, aby bol okolo spotrebiča dostatočný priestor na cirkuláciu vzduchu.
- Neumiestňujte spotrebič v skrinke alebo regáli.
- Nezapájajte spotrebiče s vysokým príkonom do rovnakého el. obvodu.
- Neukladajte žiadne predmety v spotrebiči.
- Nevkladajte do spotrebiča hliníkovú fóliu, plasty, papier alebo kartón.
- Pred použitím spotrebiča sa vždy uistite, že sú nádoby riadne umiestnené.
- Nepiňte vyberateľnú nádobu olejom. Nepoužívajte spotrebič na ohrev vody.
- Nenechávajte spotrebič v prevádzke bez dozoru.
- Pokiaľ zo spotrebiča počas prevádzky vychádza čierny dym, ihneď ho odpojte z el. siete.
- Spotrebič sa pri prevádzke zahrieva a zostáva teplý ešte nejaký čas po vypnutí. Nedotýkajte sa horúcich povrchov. Vždy používajte len rukoväť a tlačidlá. Vyhňte sa kontaktu s horúcou parou, unikajúcou počas prevádzky z otvorov spotrebiča.
- Horúcu fritovacia nádobu s potravinami vyberajte pomaly a opatrne. Pri manipulácii dbajte na zvýšenú pozornosť a používajte kuchynské rukavice.
- Pri manipulácii s horúcim príslušenstvom používajte vždy kuchynské rukavice.
- Horúcu nádobu odkladajte iba na teplu odolné povrchy.

- Pred vybratím fritovacej nádoby spotrebič vždy najskôr vypnite.
- Pri použití spotrebiča odporúčame používať podložku (nie plastovú), aby nedošlo k sfarbeniu povrchu pracovnej dosky alebo stola.
- Nepremiestňujte spotrebič, pokiaľ je v prevádzke. Pred akoukoľvek manipuláciou so spotrebičom ho najskôr odpojte z el. siete a nechajte vychladnúť.
- Nedotýkajte sa spotrebiča ani napájacieho kábla mokrými rukami.
- Zabráňte priamemu styku spotrebiča s vodou. Neponárajte spotrebič ani napájací kábel do vody či inej kvapaliny.
- Spotrebič čistite po každom použití.
- Používajte iba s dodaným príslušenstvom.
- Obalové materiály udržiajte mimo dosahu detí.

POPIS SPOTREBIČA



1. Ovládací panel
2. Vyberateľná nádoba
3. Rukoväť
4. Priezor
5. Rošt

6. Rozdeľovač
7. Vstup vzduchu
8. Výstup vzduchu
9. Napájací kábel

POPIS OVLÁDACIEHO PANELU



- | | |
|------------------------------|---------------------------------|
| 1. Tlačidlo zapnuté/vypnuté | 11. Program Múčnik |
| 2. Program Hranolky | 12. Tlačidlo osvetlenia |
| 3. Tlačidlo ľavej nádoby | 13. Program Krevety |
| 4. Program Steak | 14. Tlačidlo pravej nádoby |
| 5. Tlačidlo programu | 15. Program Kurča |
| 6. Program Ryba | 16. Tlačidlo štart/pauza |
| 7. Tlačidlo duálnej prípravy | 17. Tlačidlá nastavenia teploty |
| 8. Program Zelenina | 18. Displej ľavej nádoby |
| 9. Tlačidlo synchronizácie | 19. Displej pravej nádoby |
| 10. Program Slanina | 20. Tlačidlá nastavenia času |

PRED PRVÝM POUŽITÍM

- Odstráňte všetok obalový materiál a samolepky.
- Umyte vyberateľnú nádobu, rošty a rozdeľovač v teplej vode s neutrálnym kuchynským saponátom, opláchnite a osušte.
- Vonkajší povrch aj vnútorný priestor spotrebiča utrite mäkkou navlhčenou handričkou a dôkladne osušte.

POUŽITIE SPOTREBIČA

- Umiestnite spotrebič na rovný, stabilný, suchý a teplu odolný povrch.
 - Vyberte fritovacia nádobu a vložte do nej rošt s rozdeľovačom (pre duálnu prípravu potravín) alebo bez rozdeľovača.
 - Nádobu neprepĺňajte. Množstvo potravín nesmie presiahnuť 2/3 objemu nádoby.
 - Potraviny na rošte vždy rovnomerne rozložte. Obaľované potraviny by sa nemali prekryvať.
 - Pre optimálny výsledok a kratšiu dobu pečenia odporúčame pripravovať menšie porcie potravín (optimálne množstvo na prípravu hranoliek je 500 g).
 - Potraviny je možné pripraviť bez použitia oleja. Pre väčšiu chrumkavosť a opečenie ale odporúčame potrieť potraviny trochou oleja.
 - Nepripravujte príliš tučné potraviny, ako napr. klobásy.
 - Potraviny pred prípravou pokiaľ možno osušte.
 - Zmrazené potraviny pred použitím rozmrazte.
 - Spotrebič je vybavený vnútorným osvetlením. Pre zapnutie osvetlenia stlačte tlačidlo osvetlenia. Osvetlenie sa po 30 sekundách automaticky vypne.
Pozn.: Osvetlenie je automaticky zapnuté, kým nie je dosiahnutá nastavená teplota. Po dosiahnutí teploty sa osvetlenie stlmí a vykurovacie teleso sa vypne. Akonáhle teplota klesne pod nastavenú úroveň, vykurovacie teleso aj osvetlenie sa opäť zapnú.
 - Ak počas prípravy potravín vyberiete nádobu zo spotrebiča, spotrebič preruší prevádzku a na displeji sa zobrazí OPEN. Po vrátení nádoby bude spotrebič pokračovať v prevádzke.
 - Spotrebič je možné využiť aj na ohrev pokrmov.
 - Na prípravu múčnika ai. možno do nádoby s roštom vložiť formu na pečenie.
- Pozn.:** Počas prvých použití môžete zaznamenať mierny dym alebo zápach. Tento jav je úplne normálny a čoskoro vymizne.

Príprava potravín v celej nádobe

- Umiestnite do nádoby rošt bez rozdeľovača a vložte naň požadované množstvo potravín. Potraviny na rošte pokiaľ možno rovnomerne rozložte.
- Vložte nádobu s potravinami do spotrebiča.
- Zapojte spotrebič do el. siete. Spotrebič je v pohotovostnom režime.

- Zapnite spotrebič tlačidlom zapnuté/vypnuté a tlačidlom programu zvolte požadovaný program. Prednastavenú teplotu a čas môžete upraviť tlačidlami nastavenia teploty a času.
- Stlačením tlačidla štart/pauza potvrdíte nastavenie a uvediete spotrebič do prevádzky. Tlačidlom štart/pauza môžete tiež prevádzku prerušiť a znova spustiť.
- Pre zmenu programu počas prevádzky spotrebiča stlačte najprv tlačidlo štart/pauza a potom zvolte iný program.
- Približne v polovici doby prípravy sa ozve zvuková signalizácia a rozsvieti sa indikácia pre pripomenutie premiešania alebo otočenia potravín **(SHAKE)**. Stlačte tlačidlo štart/pauza, vyberte nádobu a skontrolujte potraviny. Potom vráťte nádobu späť a pokračujte v prevádzke stlačením tlačidla štart/pauza. Táto funkcia nie je dostupná pre program Múčnik.

Upozornenie: Nádoba je po použití horúca, nedotýkajte sa jej! Na manipuláciu s nádobou používajte výhradne rukavät' a kuchynské rukavice. Vyhnite sa kontaktu s horúcou parou.

- Po uplynutí nastaveného času sa ozve zvukový signál a spotrebič sa automaticky vypne. Ventilátor zostáva ešte cca 20 sekúnd v prevádzke na schladenie spotrebiča.
- Vyberte nádobu zo spotrebiča, umiestnite ju na teplu odolný povrch a vyberte z nej potraviny. Nepoužívajte ostré kuchynské nástroje, aby nedošlo k poškodeniu nepriľnavého povrchu.

Upozornenie: Na dne nádoby sa počas prípravy pokrmov zhromažďuje horúci tuk alebo tekutiny. Nikdy neatáčajte nádobu hore nohami, aby nedošlo k úniku tekutín ak popáleniu.

Po použití spotrebič vypnite a odpojte z el. siete.

Duálna príprava potravín

- Umiestnite do nádoby rošt s rozdeľovačom a vložte naň požadované množstvo potravín. Potraviny na rošte pokiaľ možno rovnomerne rozložte.
- Vložte nádobu s potravinami do spotrebiča.
- Zapojte spotrebič do el. siete. Spotrebič je v pohotovostnom režime.
- Zapnite spotrebič tlačidlom zapnuté/vypnuté.

- Stlačte tlačidlo ľavej nádoby a zvolte požadovaný program. Prednastavenú teplotu a čas môžete upraviť tlačidlami nastavenia teploty a času. Rovnakým postupom potom vykonajte nastavenie pravej nádoby. Pre zrušenie nastavenia stlačte opäť tlačidlo danej nádoby.
- Ak si prajete, aby obe časti nádoby pri rozdielnom nastavení dokončili prípravu potravín v rovnaký čas, stlačte po nastavení oboch nádob tlačidlo synchronizácie.
- Ak je nastavenie oboch nádob rovnaké, stlačte najprv tlačidlo duálnej prípravy a potom nastavte požadovaný program, teplotu a dobu prípravy. Nastavenie sa uloží pre obe nádoby. Pre zrušenie nastavenia stlačte opäť tlačidlo duálnej prípravy.
- Stlačením tlačidla štart/pauza potvrdíte nastavenie a uvediete spotrebič do prevádzky. Tlačidlom štart/pauza môžete tiež prevádzku prerušiť a znovu spustiť.

Pozn.: Potraviny je možné pripravovať aj len v jednej časti koša pri použití rozdeľovača. V takom prípade vykonajte nastavenie iba pre danú časť nádoby.

- Približne v polovici doby prípravy sa ozve zvuková signalizácia a rozsvieti sa indikácia pre pripomenutie premiešania alebo otočenia potravín **(SHAKE)**. Stlačte tlačidlo štart/pauza, vyberte nádobu a skontrolujte potraviny. Potom vráťte nádobu späť a pokračujte v prevádzke stlačením tlačidla štart/pauza. Táto funkcia nie je dostupná pre program Múčnik.

Upozornenie: Nádoba je po použití horúca, nedotýkajte sa jej! Na manipuláciu s nádobou používajte výhradne rukavät' a kuchynské rukavice. Vyhnite sa kontaktu s horúcou parou.

- Po uplynutí nastaveného času sa ozve zvukový signál a spotrebič sa automaticky vypne. Ventilátor zostáva ešte cca 20 sekúnd v prevádzke na schladenie spotrebiča.
- Vyberte nádobu zo spotrebiča, umiestnite ju na teplu odolný povrch a vyberte z nej potraviny. Nepoužívajte ostré kuchynské nástroje, aby nedošlo k poškodeniu nepríľnavého povrchu.

Upozornenie: Na dne nádoby sa počas prípravy pokrmov zhromažďuje horúci tuk alebo tekutiny. Nikdy neatáčajte nádobu hore nohami, aby nedošlo k úniku tekutín ak popáleniu.

- Po použití spotrebič vypnite a odpojte z el. siete.

TABUĽKA PROGRAMOV

| Program | Prednastavená teplota / čas | Nastaviteľná teplota | Nastaviteľný čas |
|----------|-----------------------------|----------------------|------------------|
| Hranolky | 180 °C / 20 min. | 80-200 °C | 1-60 min. |
| Steak | 200 °C / 15 min. | 80-200 °C | 1-60 min. |
| Ryba | 200 °C / 20 min. | 80-200 °C | 1-60 min. |
| Zelenina | 180 °C / 10 min. | 80-200 °C | 1-60 min. |
| Slanina | 180 °C / 10 min. | 80-200 °C | 1-60 min. |
| Múčnik | 160 °C / 20 min. | 80-200 °C | 1-60 min. |
| Krevety | 180 °C / 15 min. | 80-200 °C | 1-60 min. |
| Kurča | 200 °C / 35 min. | 80-200 °C | 1-60 min. |

TABUĽKA PRÍPRAVY POTRAVÍN

| Potraviny | Množstvo (g) | Čas (min) | Teplota (°C) | Poznámka |
|--------------------------|--------------|-----------|--------------|--|
| Tenké mrazené hranolky | 300-700 | 9-16 | 200 °C | V priebehu zamiešajte |
| Silné mrazené hranolky | 300-700 | 11-20 | 200 °C | V priebehu zamiešajte |
| Domáce hranolky | 300-800 | 10-16 | 200 °C | Pridajte ½ lyžice oleja, v priebehu zamiešajte |
| Domáce pečené zemiaky | 300-800 | 18-22 | 180 °C | Pridajte ½ lyžice oleja, v priebehu zamiešajte |
| Gratinované zemiaky | 500 | 15-18 | 200 °C | |
| Steak | 100-500 | 8-12 | 180 °C | |
| Bravčová kotleta | 100-500 | 10-14 | 180 °C | |
| Hamburger | 100-500 | 7-14 | 180 °C | |
| Párok v cestičku | 100-500 | 13-15 | 180 °C | |
| Kuracie paličky/krídelká | 100-500 | 18-22 | 180 °C | |
| Kuracie prsia | 100-500 | 10-15 | 180 °C | |
| Jarné závitky | 100-400 | 8-10 | 200 °C | V priebehu zamiešajte |
| Mrazené kuracie nugety | 100-500 | 6-10 | 200 °C | V priebehu zamiešajte |
| Mrazené rybie prsty | 100-400 | 6-10 | 200 °C | V priebehu zamiešajte |
| Mrazený obalovaný syr | 100-400 | 8-10 | 180 °C | |
| Plnená zelenina | 100-400 | 10 | 160 °C | |
| Múčnik | 300 | 20-25 | 160 °C | Použite formu |

| | | | | |
|-----------------|-----|-------|--------|---------------|
| Quiche | 400 | 20-22 | 180 °C | Použite formu |
| Muffiny | 300 | 15-18 | 200 °C | Použite formu |
| Sladké pochúťky | 400 | 20 | 160 °C | |

Pozn.: Uvedené údaje sú iba orientačné.

ČISTENIE A ÚDRŽBA

- Pred čistením spotrebič odpojte z el. siete a nechajte úplne vychladnúť.
- Spotrebič čistite po každom použití.
- Povrch spotrebiča utrite mäkkou navlhčenou handričkou a dôkladne osušte.
- Vyberateľnú nádobu, rošt a rozdeľovač umyte v teplej vode s neutrálnym kuchynským saponátom, opláchnite a osušte. Nepoužívajte ostré kuchynské nástroje, aby nedošlo k poškodeniu nepríľnavého povrchu.
- Na odstránenie pripečených zvyškov jedla z nádoby alebo roštu naplňte nádobu vodou s neutrálnym kuchynským saponátom a nechajte 10 minút stáť.
- Pravidelne čistite vnútorný priestor spotrebiča od oleja navlhčenou handričkou a potom dôkladne osušte čistou handričkou. V prípade potreby očistite výhrevné teleso od zvyškov jedla mäkkou kefkou.
- Nepoužívajte agresívne ani abrazívne čistiace prostriedky.
- Neponárajte spotrebič do vody alebo iných kvapalín.
- Spotrebič uskladnite v pôvodnom obale na suchom mieste.

TABUĽKA PROBLÉMOV A RIEŠENÍ

| Problém | Príčina | Riešenie |
|----------------------------------|--|---|
| Spotrebič nefunguje | Spotrebič nie je zapojený do el. siete | Zapojte spotrebič do el. siete |
| | Nebol spustený program | Zvoľte program a stlačte tlačidlo štart/pauza |
| Pokrm je nedopečený | Príliš veľké množstvo potravín v koši | Pripravujte potraviny po menších porciách |
| | Príliš nízka teplota | Upravte nastavenie teploty |
| Pokrm je nerovnomerne upečený | Prekrývajúce sa potraviny alebo väčšie množstvo potravín | Premiešajte potraviny približne v polovici doby pečenia |
| Zo spotrebiča vychádza biely dym | Príliš tučné potraviny alebo príliš veľa pridaného oleja | Nepripravujte príliš tučné potraviny. Pridávajte primerané množstvo oleja |
| | Zvyšky oleja v nádobe | Čistite nádobu po každom použití |

TECHNICKÁ ŠPECIFIKÁCIA

| | |
|-------------------------|-----------|
| Menovitý rozsah napätia | 220-240 V |
| Menovitý kmitočet | 50-60 Hz |
| Menovitý príkon | 2950 W |

Zmeny textu a technických údajov vyhradené.

POKYNY A INFORMÁCIE O ZAOBCHÁDZANÍ S POUŽITÝM OBALOM

Použitý obalový materiál odložte na miesto určené obcou na ukladanie odpadu.

LIKVIDÁCIA POUŽITÝCH ELEKTRICKÝCH A ELEKTRONICKÝCH ZARIADENÍ

Tento symbol na produktoch alebo v sprievodných dokumentoch znamená, že použité elektrické a elektronické výrobky nesmú byť pridané do bežného komunálneho odpadu. Pre správnu likvidáciu, obnovu a recykláciu odovzdajte tieto výrobky na určené zberné miesta. Alternatívne v niektorých krajinách Európskej únie alebo v iných európskych krajinách môžete vrátiť svoje výrobky miestnemu predajcovi pri kúpe ekvivalentného nového produktu. Správnou likvidáciou tohto produktu pomôžete zachovať cenné prírodné zdroje a napomáhate prevencii potenciálnych negatívnych dopadov na životné prostredie a ľudské zdravie, čo by mohli byť dôsledky nesprávnej likvidácie odpadov.



Tento výrobok spĺňa všetky základné požiadavky smerníc EÚ, ktoré sa naň vzťahujú.