

Rohnson®

Návod k použití

HORKOVZDUŠNÁ FRITÉZA S DVOUZÓNOVÝM KOŠEM**R-2881**

Před použitím tohoto spotřebiče se prosím seznámte s návodem k jeho obsluze. Spotřebič používejte pouze tak, jak je popsáno v tomto návodu k použití. Návod uschovejte pro případ další potřeby.

DŮLEŽITÉ BEZPEČNOSTNÍ POKYNY**ČTĚTE POZORNĚ A USCHOVEJTE PRO BUDOUCÍ POUŽITÍ**

- Pokud dojde k poškození spotřebiče nedodržováním pokynů v této příručce, záruka se stává neplatnou. Výrobce/dovozce nenesе žádnou odpovědnost za škody způsobené nedodržením pokynů psaných v manuálu. Nedbalé používání spotřebiče není v souladu s podmínkami tohoto návodu.
- Před připojením spotřebiče k síťové zásuvce se ujistěte, že se napětí uvedené na typovém štítku spotřebiče shoduje s elektrickým napětím zásuvky.
- Spotřebič připojте pouze k řádně uzemněné zásuvce.

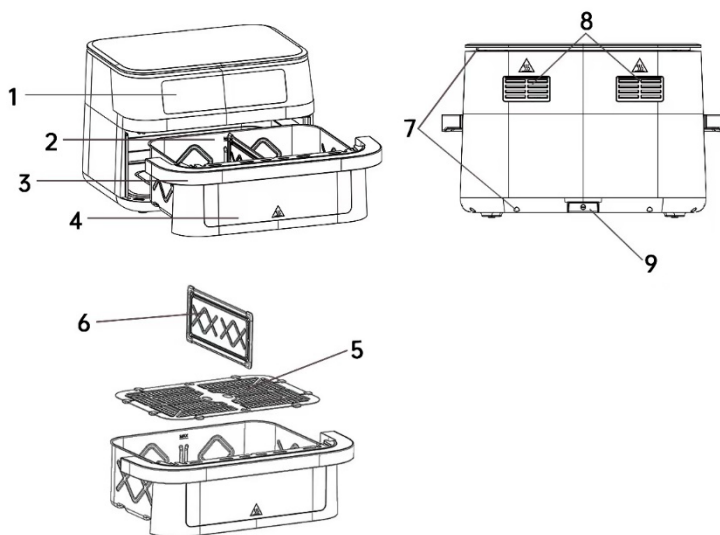
UPOZORNĚNÍ

- Tento spotřebič mohou používat děti ve věku 8 let a starší a osoby se sníženými fyzickými, smyslovými či mentálními schopnostmi nebo s nedostatkem zkušeností a znalostí, pokud jsou pod dozorem nebo byly poučeny o používání spotřebiče bezpečným způsobem a rozumí případným nebezpečím. Čištění a údržbu prováděnou uživatelem nesmějí vykonávat děti, pokud nejsou starší 8 let a pod dozorem. Spotřebič a jeho síťový kabel udržujte mimo dosah dětí mladších 8 let.
- Děti si se spotřebičem nesmějí hrát.
- Nepoužívejte spotřebič k jiným účelům, než pro které je určen.
- Spotřebič není určen k ovládní prostřednictvím programátoru, vnějšího časového spínače nebo dálkového ovládní.
- Pokud spotřebič nepoužíváte nebo plánujete čištění, vždy ho vypněte a odpojte ze síťové zásuvky.
- Nepoužívejte spotřebič, pokud nefunguje správně, byl upuštěn na zem, poškozen nebo ponořen do vody. Spotřebič s poškozenou vidlicí síťového kabelu je zakázáno používat. V žádném případě neopravujte spotřebič sami. Na spotřebiči neprovádějte žádné úpravy – vzniká nebezpečí úrazu elektrickým proudem. Veškeré opravy a seřizení tohoto spotřebiče svěřte autorizovanému servisnímu středisku.
- Neodpojte spotřebič ze síťové zásuvky tahem za síťový kabel – vzniká nebezpečí poškození síťového kabelu/síťové zásuvky.
- Na síťový kabel nepokládejte těžké předměty. Dbejte na to, aby síťový kabel nevisel přes okraj stolu nebo aby se nedotýkal ostrých či horkých povrchů.

- Tento spotřebič je určen pouze pro použití v domácnosti. Není určen pro použití ve venkovních prostorech. Není určen ke komerčnímu využití.
- Nepoužívejte spotřebič nad horkými povrchy nebo v blízkosti zdrojů tepla, jako jsou např. plynové či elektrické hořáky, trouba apod.
- Nepoužívejte spotřebič v blízkosti výbušných či hořlavých látek.
- Nepoužívejte spotřebič ve vlhkém prostředí a nevystavujte jej přímému slunečnímu záření.
- Spotřebič umísťte pouze na rovný, stabilní, suchý a teplu odolný povrch.
- Umísťte spotřebič v bezpečné vzdálenosti od stěn a hořlavých předmětů, jako např. záclon. Minimální vzdálenost spotřebiče od okolních předmětů musí být alespoň 10 cm. Nepokládejte žádné předměty na spotřebič.
- Spotřebič nezakrývejte. Otvory pro cirkulaci vzduchu nesmí být ničím blokovány. Zajistěte, aby byl kolem spotřebiče dostatečný prostor pro cirkulaci vzduchu.
- Neumisťte spotřebič ve skříňce nebo regálu.
- Nezapojte spotřebiče s vysokým příkonem do stejného el. obvodu.
- Neukládejte žádné předměty ve spotřebiči.
- Nevkládejte do spotřebiče hliníkovou fólii, plasty, papír nebo karton.
- Před použitím spotřebiče se vždy ujistěte, že jsou nádoby řádně umístěny.
- Neplněte vyjímatelnou nádobu olejem. Nepoužívejte spotřebič k ohřevu vody.
- Nenechávejte spotřebič v provozu bez dozoru.
- Pokud ze spotřebiče během provozu vychází černý dým, ihned jej odpojte z el. sítě.
- Spotřebič se při provozu zahřívá a zůstává teplý ještě nějakou dobu po vypnutí. Nedotýkejte se horkých povrchů. Vždy používejte jen rukojeť a tlačítka. Vyhněte se kontaktu s horkou párou, unikající během provozu z otvorů spotřebiče.
- Horkou fritovací nádobu s potravinami vyjímajte pomalu a opatrně. Při manipulaci dbejte zvýšené pozornosti a používejte kuchyňské rukavice.
- Při manipulaci s horkým příslušenstvím používejte vždy kuchyňské rukavice.
- Horkou nádobu odkládejte pouze na teplu odolné povrchy.
- Před vyjmutím fritovací nádoby spotřebič vždy nejprve vypněte.
- Při použití spotřebiče doporučujeme používat podložku (ne plastovou), aby nedošlo ke zbarvení povrchu pracovní desky nebo stolu.

- Nepřemísťujte spotřebič, pokud je v provozu. Před jakoukoli manipulací se spotřebičem jej nejprve odpojte z el. sítě a nechte vychladnout.
- Nedotýkejte se spotřebiče ani napájecího kabelu mokřými rukama.
- Zamezte přímému styku spotřebiče s vodou. Neponořujte spotřebič ani napájecí kabel do vody či jiné kapaliny.
- Spotřebič čistěte po každém použití.
- Používejte pouze s dodaným příslušenstvím.
- Obalové materiály udržujte mimo dosah dětí.

POPIS SPOTŘEBIČE



- | | |
|-----------------------|-------------------|
| 1. Ovládací panel | 6. Rozdělovač |
| 2. Vyjímatelná nádoba | 7. Vstup vzduchu |
| 3. Rukojeť | 8. Výstup vzduchu |
| 4. Průzor | 9. Napájecí kabel |
| 5. Rošt | |

POPIS OVLÁDACÍHO PANELU



- | | |
|-----------------------------|--------------------------------|
| 1. Tlačítko zapnuto/vypnuto | 11. Program Moučník |
| 2. Program Hranolky | 12. Tlačítko osvětlení |
| 3. Tlačítko levé nádoby | 13. Program Krevety |
| 4. Program Steak | 14. Tlačítko pravé nádoby |
| 5. Tlačítko programu | 15. Program Kuře |
| 6. Program Ryba | 16. Tlačítko start/pauza |
| 7. Tlačítko duální přípravy | 17. Tlačítka nastavení teploty |
| 8. Program Zelenina | 18. Displej levé nádoby |
| 9. Tlačítko synchronizace | 19. Displej pravé nádoby |
| 10. Program Slanina | 20. Tlačítka nastavení času |

PŘED PRVNÍM POUŽITÍM

- Odstraňte veškerý obalový materiál a samolepky.
- Umyjte vyjímatelnou nádobu, rošty a rozdělovač v teplé vodě s neutrálním kuchyňským saponátem, opláchněte a osušte.
- Vnější povrch i vnitřní prostor spotřebiče otřete měkkým navlhčeným hadříkem a důkladně osušte.

POUŽITÍ SPOTŘEBIČE

- Umístěte spotřebič na rovný, stabilní, suchý a teplu odolný povrch.
- Vyjměte fritovací nádobu a vložte do ní rošt s rozdělovačem (pro duální přípravu potravin) nebo bez rozdělovače.
- Nádobu nepřepĺňujte. Množství potravin nesmí přesáhnout 2/3 objemu nádoby.
- Potraviny na roštu vždy rovnoměrně rozložte. Obalované potraviny by se neměly překrývat.
- Pro optimální výsledek a kratší dobu pečení doporučujeme připravovat menší porce potravin (optimální množství pro přípravu hranolek je 500 g).
- Potraviny je možné připravit bez použití oleje. Pro větší křupavost a opečení ale doporučujeme potřít potraviny trochou oleje.
- Nepřipravujte příliš tučné potraviny, jako např. klobásy.
- Potraviny před přípravou pokud možno osušte.
- Zmrazené potraviny před použitím rozmrazte.
- Spotřebič je vybaven vnitřním osvětlením. Pro zapnutí osvětlení stiskněte tlačítko osvětlení. Osvětlení se po 30 vteřinách automaticky vypne.
Pozn.: Osvětlení je automaticky zapnuté, dokud není dosažena nastavená teploty. Po dosažení teploty se osvětlení ztlumí a topné těleso se vypne. Jakmile teplota klesne pod nastavenou úroveň, topné těleso i osvětlení se opět zapnou.
- Pokud během přípravy potravin vyjmete nádobu ze spotřebiče, spotřebič přeruší provoz a na displeji se zobrazí OPEN. Po vrácení nádoby bude spotřebič pokračovat v provozu.
- Spotřebič lze využít také k ohřevu pokrmů. Nastavte teplotu na 150 °C a časovač na 5-10 minut.
- Pro přípravu moučníku aj. lze do nádoby s roštem vložit formu na pečení.
Pozn.: Během prvních použití můžete zaznamenat mírný kouř nebo zápach. Tento jev je zcela normální a brzy vymizí.

Příprava potravin v celé nádobě

- Umístěte do nádoby rošt bez rozdělovače a vložte na něj požadované množství potravin. Potraviny na roštu pokud možno rovnoměrně rozložte.
- Vložte nádobu s potravinami do spotřebiče.

- Zapojte spotřebič do el. sítě. Spotřebič je v pohotovostním režimu.
- Zapněte spotřebič tlačítkem zapnuto/vypnuto a tlačítkem programu zvolte požadovaný program. Přednastavenou teplotu a čas můžete upravit tlačítky nastavení teploty a času.
- Stisknutím tlačítka start/pauza potvrdíte nastavení a uvedete spotřebič do provozu. Tlačítkem start/pauza můžete také provoz přerušit a znovu spustit.
- Pro změnu programu během provozu spotřebiče stiskněte nejprve tlačítko start/pauza a poté zvolte jiný program.
- Přibližně v polovině doby přípravy se ozve zvuková signalizace a rozsvítí se indikace pro připomenutí promíchání nebo otočení potravin **(SHAKE)**. Stiskněte tlačítko start/pauza, vyjměte nádobu a zkontrolujte potraviny. Poté vraťte nádobu zpět a pokračujte v provozu stiskem tlačítka start/pauza. Tato funkce není dostupná pro program Moučnik.

Upozornění: Nádobu je po použití horká, nedotýkejte se jí! Pro manipulaci s nádobou používejte výhradně rukojeť a kuchyňské rukavice. Vyhněte se kontaktu s horkou párou.

- Po uplynutí nastavené doby se ozve zvukový signál a spotřebič se automaticky vypne. Ventilátor zůstává ještě cca 20 vteřin v provozu pro zchlazení spotřebiče.
- Vyjměte nádobu ze spotřebiče, umístěte ji na teplu odolný povrch a vyjměte z ní potraviny. Nepoužívejte ostré kuchyňské nástroje, aby nedošlo k poškození nepřilnavého povrchu.

Upozornění: Na dně nádoby se během přípravy pokrmů shromažďuje horký tuk nebo tekutiny. Nikdy neotáčejte nádobu vzhůru nohama, aby nedošlo k úniku tekutin a k popálení.

- Po použití spotřebič vypněte a odpojte z el. sítě.

Duální příprava potravin

- Umístěte do nádoby rošt s rozdělovačem a vložte na něj požadované množství potravin. Potraviny na roštu pokud možno rovnoměrně rozložte.
- Vložte nádobu s potravinami do spotřebiče.
- Zapojte spotřebič do el. sítě. Spotřebič je v pohotovostním režimu.
- Zapněte spotřebič tlačítkem zapnuto/vypnuto.

- Stiskněte tlačítko levé nádoby a zvolte požadovaný program. Přednastavenou teplotu a čas můžete upravit tlačítky nastavení teploty a času. Stejným postupem poté proveďte nastavení pravé nádoby. Pro zrušení nastavení stiskněte opět tlačítko dané nádoby.
- Pokud si přejete, aby obě části nádoby při rozdílném nastavení dokončily přípravu potravin ve stejný čas, stiskněte po nastavení obou nádob tlačítko synchronizace.
- Pokud je nastavení obou nádob stejné, stiskněte nejprve tlačítko duální přípravy a poté nastavte požadovaný program, teplotu a dobu přípravy. Nastavení se uloží pro obě nádoby. Pro zrušení nastavení stiskněte opět tlačítko duální přípravy.
- Stisknutím tlačítka start/pauza potvrdíte nastavení a uvedete spotřebič do provozu. Tlačítkem start/pauza můžete také provoz přerušit a znovu spustit.

Pozn.: Potraviny je možné připravovat také jen v jedné části koše při použití rozdělovače. V takovém případě proveďte nastavení pouze pro danou část nádoby.

- Přibližně v polovině doby přípravy se ozve zvuková signalizace a rozsvítí se indikace pro připomenutí promíchání nebo otočení potravin **(SHAKE)**. Stiskněte tlačítko start/pauza, vyjměte nádobu a zkontrolujte potraviny. Poté vraťte nádobu zpět a pokračujte v provozu stiskem tlačítka start//pauza. Tato funkce není dostupná pro program Moučnik.

Upozornění: Nádobu je po použití horká, nedotýkejte se jí! Pro manipulaci s nádobou používejte výhradně rukojeť a kuchyňské rukavice. Vyhněte se kontaktu s horkou párou.

- Po uplynutí nastavené doby se ozve zvukový signál a spotřebič se automaticky vypne. Ventilátor zůstává ještě cca 20 vteřin v provozu pro zchlazení spotřebiče.
- Vyjměte nádobu ze spotřebiče, umístěte ji na teplu odolný povrch a vyjměte z ní potraviny. Nepoužívejte ostré kuchyňské nástroje, aby nedošlo k poškození nepřilnavého povrchu.

Upozornění: Na dně nádoby se během přípravy pokrmů shromažďuje horký tuk nebo tekutiny. Nikdy neotáčejte nádobu vzhůru nohama, aby nedošlo k úniku tekutin a k popálení.

- Po použití spotřebič vypněte a odpojte z el. sítě.

TABULKA PROGRAMŮ

Program	Přednastavená teplota / čas	Nastavitelná teplota	Nastavitelný čas
Hranolky	180 °C / 20 min.	80-200 °C	1-60 min.
Steak	200 °C / 15 min.	80-200 °C	1-60 min.
Ryba	200 °C / 20 min.	80-200 °C	1-60 min.
Zelenina	180 °C / 10 min.	80-200 °C	1-60 min.
Slanina	180 °C / 10 min.	80-200 °C	1-60 min.
Moučník	160 °C / 20 min.	80-200 °C	1-60 min.
Krevety	180 °C / 15 min.	80-200 °C	1-60 min.
Kuře	200 °C / 35 min.	80-200 °C	1-60 min.

TABULKA PŘÍPRAVY POTRAVIN

Potraviny	Množství (g)	Čas (min)	Teplota (°C)	Poznámka
Tenké mražené hranolky	300-700	9-16	200 °C	V průběhu zamíchejte
Silné mražené hranolky	300-700	11-20	200 °C	V průběhu zamíchejte
Domácí hranolky	300-800	10-16	200 °C	Přidejte ½ lžice oleje, v průběhu zamíchejte
Domácí pečené brambory	300-800	18-22	180 °C	Přidejte ½ lžice oleje, v průběhu zamíchejte
Gratinované brambory	500	15-18	200 °C	
Steak	100-500	8-12	180 °C	
Vepřová kotleta	100-500	10-14	180 °C	
Hamburger	100-500	7-14	180 °C	
Párek v těstíčku	100-500	13-15	180 °C	
Kuřecí paličky/křidýlka	100-500	18-22	180 °C	
Kuřecí prsa	100-500	10-15	180 °C	
Jarní závitky	100-400	8-10	200 °C	V průběhu zamíchejte
Mražené kuřecí nugety	100-500	6-10	200 °C	V průběhu zamíchejte
Mražené rybí prsty	100-400	6-10	200 °C	V průběhu zamíchejte
Mražený obalovaný sýr	100-400	8-10	180 °C	
Plněná zelenina	100-400	10	160 °C	
Moučník	300	20-25	160 °C	Použijte formu

Quiche	400	20-22	180 °C	Použijte formu
Muffiny	300	15-18	200 °C	Použijte formu
Sladké pochoutky	400	20	160 °C	

Pozn.: Uvedené údaje jsou pouze orientační.

ČIŠTĚNÍ A ÚDRŽBA

- Před čištěním spotřebič odpojte z el. sítě a nechte zcela vychladnout.
- Spotřebič čistěte po každém použití.
- Povrch spotřebiče otřete měkkým navlhčeným hadříkem a důkladně osušte.
- Vyjímatelnou nádobu, rošt a rozdělovač omyjte v teplé vodě s neutrálním kuchyňským saponátem, opláchněte a osušte. Nepoužívejte ostré kuchyňské nástroje, aby nedošlo k poškození nepřilnavého povrchu.
- Pro odstranění připečených zbytků jídla z nádoby nebo roštu naplňte nádobu vodou s neutrálním kuchyňským saponátem a nechte 10 minut stát.
- Pravidelně čistěte vnitřní prostor spotřebiče od oleje navlhčeným hadříkem a poté důkladně osušte čistým hadříkem. V případě potřeby očistěte topné těleso od zbytků jídla měkkým kartáčkem.
- Nepoužívejte agresivní ani abrazivní čisticí prostředky.
- Neponořujte spotřebič do vody nebo jiných kapalin.
- Spotřebič uskladněte v původním obalu na suchém místě.

TABULKA PROBLÉMŮ A ŘEŠENÍ

Problém	Příčina	Řešení
Spotřebič nefunguje	Spotřebič není zapojený do el. sítě	Zapojte spotřebič do el. sítě
	Nebyl spuštěn program	Zvolte program a stiskněte tlačítko start/pauza
Pokrm je nedopečený	Příliš velké množství potravin v koši	Připravujte potraviny po menších porcích
	Příliš nízká teplota	Upravte nastavení teploty
Pokrm je nerovnoměrně upečený	Překrývající se potraviny nebo větší množství potravin	Promíchejte potraviny přibližně v polovině doby pečení
Ze spotřebiče vychází bílý kouř	Příliš tučné potraviny nebo příliš mnoho přidaného oleje	Nepřipravujte příliš tučné potraviny. Přidávejte přiměřené množství oleje
	Zbytky oleje v nádobě	Čistěte nádobu po každém použití

TECHNICKÁ SPECIFIKACE

Jmenovitý rozsah napětí	220-240 V
Jmenovitý kmitočet	50-60 Hz
Jmenovitý příkon	2950 W

Změny textu a technických údajů vyhrazeny.

POKYNY A INFORMACE O NAKLÁDÁNÍ S POUŽITÝM OBALEM

Použitý obalový materiál odložte na místo určené obcí k ukládání odpadu.

LIKVIDACE POUŽITÝCH ELEKTRICKÝCH A ELEKTRONICKÝCH ZAŘÍZENÍ

Tento symbol na produktech anebo v průvodních dokumentech znamená, že použité elektrické a elektronické výrobky nesmí být přidány do běžného komunálního odpadu. Ke správné likvidaci, obnově a recyklaci předejte tyto výrobky na určená sběrná místa. Alternativně v některých zemích Evropské unie nebo jiných evropských zemích můžete vrátit své výrobky místnímu prodejci při koupi ekvivalentního nového produktu. Správnou likvidací tohoto produktu pomůžete zachovat cenné přírodní zdroje a napomáháte prevenci potenciálních negativních dopadů na životní prostředí a lidské zdraví, což by mohly být důsledky nesprávné likvidace odpadů.



Tento výrobek splňuje veškeré základní požadavky směrnic EU, které se na něj vztahují.